



INSTRUÇÃO PARA O USO

SUPERÁXIS - FIXADOR EXTERNO GM COM
DISTRATOR/COMPRESSOR/DINAMIZADOR

SUPERÁXIS

Folha:

1 de 44

3. INSTRUÇÕES DE USO

3.1. Informações Gerais de Identificação do Produto

Produto reutilizável, não estéril, efetuar procedimentos preliminares antes do uso e enviar para a esterilização.

3.1.1.a. Nome Técnico: Fixador Externo

3.1.1.b. Nome Comercial: SUPERÁXIS - FIXADOR EXTERNO GM COM
DISTRATOR/COMPRESSOR/DINAMIZADOR

3.1.1.c. Informações gráficas que possibilitam visualizar o produto na forma que será entregue ao consumo e as respectivas descrições e especificações dimensionais.



INSTRUÇÃO PARA O USO

SUPERÁXIS - FIXADOR EXTERNO GM COM
DISTRATOR/COMPRESSOR/DINAMIZADOR

SUPERÁXIS

Folha:

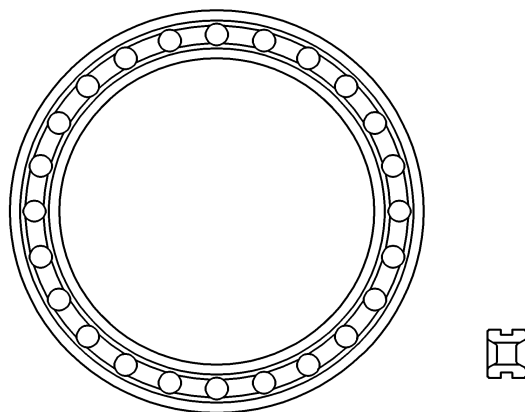
2 de 44

Tabela 1: Desenhos, descrições e composição (norma técnica).

Anéis

Anel Inteiro para fixação periarticular

CÓDIGO	DESCRIÇÃO DO PRODUTO	MATÉRIA PRIMA
226-74-01-FC	Anel inteiro de 100mm	Fibra de carbono, ABNT NBR ISO 16061
226-74-02-FC	Anel inteiro de 115mm	Fibra de carbono, ABNT NBR ISO 16061
226-74-03-FC	Anel inteiro de 140mm	Fibra de carbono, ABNT NBR ISO 16061
226-74-04-FC	Anel inteiro de 165mm	Fibra de carbono, ABNT NBR ISO 16061
226-74-05-FC	Anel inteiro de 205mm	Fibra de carbono, ABNT NBR ISO 16061



CÓDIGO	DESCRIÇÃO DO PRODUTO	MATÉRIA PRIMA
226-74-01	Anel inteiro de 100mm	Alumínio 7075 T6 - ABNT NBR ISO 209:2010
226-74-02	Anel inteiro de 115mm	Alumínio 7075 T6 - ABNT NBR ISO 209:2010



INSTRUÇÃO PARA O USO

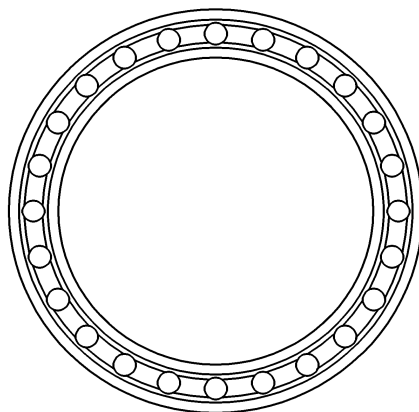
SUPERÁXIS - FIXADOR EXTERNO GM COM
DISTRATOR/COMPRESSOR/DINAMIZADOR

SUPERÁXIS

Folha:

3 de 44

226-74-03	Anel inteiro de 140mm	Alumínio 7075 T6 - ABNT NBR ISO 209:2010
226-74-04	Anel inteiro de 165mm	Alumínio 7075 T6 - ABNT NBR ISO 209:2010
226-74-05	Anel inteiro de 205mm	Alumínio 7075 T6 - ABNT NBR ISO 209:2010



Semi anel 3/4 para fixação periarticular

CÓDIGO	DESCRIÇÃO DO PRODUTO	MATÉRIA PRIMA
226-75-01-FC	Semi anel 3/4 de 100mm	Fibra de carbono, ABNT NBR ISO 16061
226-75-02-FC	Semi anel 3/4 de 115mm	Fibra de carbono, ABNT NBR ISO 16061
226-75-03-FC	Semi anel 3/4 de 140mm	Fibra de carbono, ABNT NBR ISO 16061
226-75-04-FC	Semi anel 3/4 de 165mm	Fibra de carbono, ABNT NBR ISO 16061
226-75-05-FC	Semi anel 3/4 de 205mm	Fibra de carbono, ABNT NBR ISO 16061



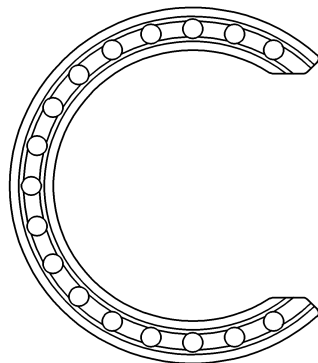
INSTRUÇÃO PARA O USO

SUPERÁXIS - FIXADOR EXTERNO GM COM
DISTRATOR/COMPRESSOR/DINAMIZADOR

SUPERÁXIS

Folha:

4 de 44



Semi anel 3/4 para fixação periarticular

CÓDIGO	DESCRIÇÃO DO PRODUTO	MATÉRIA PRIMA
226-75-01	Semi anel 3/4 de 100mm	Alumínio 7075 T6 - ABNT NBR ISO 209:2010
226-75-02	Semi anel 3/4 de 115mm	Alumínio 7075 T6 - ABNT NBR ISO 209:2010
226-75-03	Semi anel 3/4 de 140mm	Alumínio 7075 T6 - ABNT NBR ISO 209:2010
226-75-04	Semi anel 3/4 de 165mm	Alumínio 7075 T6 - ABNT NBR ISO 209:2010
226-75-05	Semi anel 3/4 de 205mm	Alumínio 7075 T6 - ABNT NBR ISO 209:2010



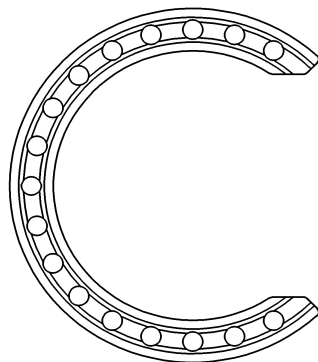
INSTRUÇÃO PARA O USO

SUPERÁXIS - FIXADOR EXTERNO GM COM
DISTRATOR/COMPRESSOR/DINAMIZADOR

SUPERÁXIS

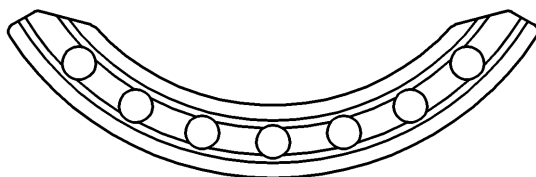
Folha:

5 de 44



Semi anel 1/4 para fixação periarticular

CÓDIGO	DESCRIÇÃO DO PRODUTO	MATÉRIA PRIMA
226-76-01-FC	Semi anel 1/4 de 100mm	Fibra de carbono, ABNT NBR ISO 16061
226-76-02-FC	Semi anel 1/4 de 115mm	Fibra de carbono, ABNT NBR ISO 16061
226-76-03-FC	Semi anel 1/4 de 140mm	Fibra de carbono, ABNT NBR ISO 16061
226-76-04-FC	Semi anel 1/4 de 165mm	Fibra de carbono, ABNT NBR ISO 16061
226-76-05-FC	Semi anel 1/4 de 205mm	Fibra de carbono, ABNT NBR ISO 16061



Semi anel 1/4 para fixação periarticular

CÓDIGO	DESCRIÇÃO DO PRODUTO	MATÉRIA PRIMA
--------	----------------------	---------------



INSTRUÇÃO PARA O USO

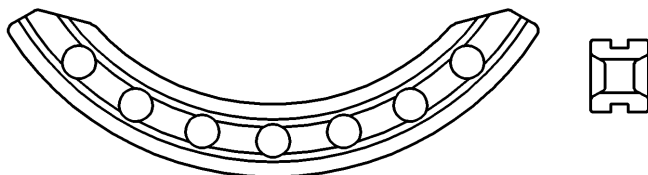
SUPERÁXIS - FIXADOR EXTERNO GM COM
DISTRATOR/COMPRESSOR/DINAMIZADOR

SUPERÁXIS

Folha:

6 de 44

226-76-01	Semi anel 1/4 de 100mm	Alumínio 7075 T6 - ABNT NBR ISO 209:2010
226-76-02	Semi anel 1/4 de 115mm	Alumínio 7075 T6 - ABNT NBR ISO 209:2010
226-76-03	Semi anel 1/4 de 140mm	Alumínio 7075 T6 - ABNT NBR ISO 209:2010
226-76-04	Semi anel 1/4 de 165mm	Alumínio 7075 T6 - ABNT NBR ISO 209:2010
226-76-05	Semi anel 1/4 de 205mm	Alumínio 7075 T6 - ABNT NBR ISO 209:2010



SUPER AXIS GM

CÓDIGO	DESCRIÇÃO DO PRODUTO	MATÉRIA PRIMA
226-83-01	Super axis GM distrator/compressor/dinamizador grande 20	Ti-6Al-4V ELI - ASTM F136 / Aço Inox 455 - ASTM F899 / Aço inox 316L - ASTM F899 / Aço inox 302 - ASTM F899 / Borracha de silicone - ABNT NBR ISO 16061 / Tecapeek - ABNT NBR ISO 16061 / Fibra de carbono - ABNT NBR ISO 16061
226-83-02	Super axis GM distrator/compressor/dinamizador médio 15	Ti-6Al-4V ELI - ASTM F136 / Aço Inox 455 - ASTM F899 / Aço inox 316L - ASTM F899 / Aço inox 302 - ASTM F899 / Borracha de silicone - ABNT NBR ISO 16061 / Tecapeek - ABNT NBR ISO 16061 / Fibra de carbono - ABNT NBR ISO 16061
226-83-03	Super axis GM distrator/compressor/dinamizador pequeno 12	Ti-6Al-4V ELI - ASTM F136 / Aço Inox 455 - ASTM F899 / Aço inox 316L - ASTM F899 / Aço inox 302 - ASTM F899 / Borracha de silicone - ABNT NBR ISO 16061 / Tecapeek - ABNT NBR ISO 16061 / Fibra de carbono - ABNT NBR ISO 16061



INSTRUÇÃO PARA O USO

SUPERÁXIS - FIXADOR EXTERNO GM COM
DISTRATOR/COMPRESSOR/DINAMIZADOR

SUPERÁXIS

Folha:

7 de 44



SUPER AXIS GM RMN

CÓDIGO	DESCRIÇÃO DO PRODUTO	MATÉRIA PRIMA
226-84-01	Super axis GM distrator/compressor/dinamizador RMN grande 20	Ti-6Al-4V ELI - ASTM F136/ Borracha de silicone - ABNT NBR ISO 16061/Poliuretano - ABNT NBR ISO 16061 / Tecapeek - ABNT NBR ISO 16061 / Fibra de carbono - ABNT NBR ISO 16061
226-84-02	Super axis GM distrator/compressor/dinamizador RMN médio 15	Ti-6Al-4V ELI - ASTM F136/ Borracha de silicone - ABNT NBR ISO 16061/Poliuretano - ABNT NBR ISO 16061 / Tecapeek - ABNT NBR ISO 16061 / Fibra de carbono - ABNT NBR ISO 16061
226-84-03	Super axis GM distrator/compressor/dinamizador RMN pequeno 12	Ti-6Al-4V ELI - ASTM F136/ Borracha de silicone - ABNT NBR ISO 16061/Poliuretano - ABNT NBR ISO 16061 / Tecapeek - ABNT NBR ISO 16061 / Fibra de carbono - ABNT NBR ISO 16061



CONECTOR SUPER AXIS GM COMPRESSOR - ARCO

CÓDIGO	DESCRIÇÃO DO PRODUTO	MATÉRIA PRIMA
226-108-01	Conector super axis GM compressor/distrator dinamizador arco grande	Ti-6Al-4V ELI - ASTM F136 / Aço Inox 455 - ASTM F899 / Aço inox 316L - ASTM F899 / Aço inox 302 - ASTM F899



INSTRUÇÃO PARA O USO

SUPERÁXIS - FIXADOR EXTERNO GM COM
DISTRATOR/COMPRESSOR/DINAMIZADOR

SUPERÁXIS

Folha:

8 de 44

226-108-02	Conector super axis GM compressor/distrator dinamizador arco médio	Ti-6Al-4V ELI - ASTM F136 / Aço Inox 455 - ASTM F899 / Aço inox 316L - ASTM F899 / Aço inox 302 - ASTM F899
226-108-03	Conector super axis GM compressor/distrator dinamizador arco pequeno	Ti-6Al-4V ELI - ASTM F136 / Aço Inox 455 - ASTM F899 / Aço inox 316L - ASTM F899 / Aço inox 302 - ASTM F899



CONECTOR SUPER AXIS GM COMPRESSOR - ARCO RMN

CÓDIGO	DESCRIÇÃO DO PRODUTO	MATÉRIA PRIMA
226-109-01	Conector super axis GM compressor/distrator dinamizador arco RMN grande	Ti-6Al-4V ELI - ASTM F136/ Borracha de silicone - ABNT NBR ISO 16061/Poliuretano - ABNT NBR ISO 16061
226-109-02	Conector super axis GM compressor/distrator dinamizador arco RMN médio	Ti-6Al-4V ELI - ASTM F136/ Borracha de silicone - ABNT NBR ISO 16061/Poliuretano - ABNT NBR ISO 16061
226-109-03	Conector super axis GM compressor/distrator dinamizador arco RMN pequeno	Ti-6Al-4V ELI - ASTM F136/ Borracha de silicone - ABNT NBR ISO 16061/Poliuretano - ABNT NBR ISO 16061



INSTRUÇÃO PARA O USO

SUPERÁXIS - FIXADOR EXTERNO GM COM
DISTRATOR/COMPRESSOR/DINAMIZADOR

SUPERÁXIS

Folha:

9 de 44



CONECTOR ANEL FIO/PINO

	DESCRIÇÃO DO PRODUTO	MATÉRIA PRIMA
226-68-01	Conector anel fio/pino extra grande	Ti-6Al-4V ELI - ASTM F136/Aço Inox 455 - ASTM F899 / Aço inox 302 - ASTM F899
226-68-02	Conector anel fio/pino grande	Ti-6Al-4V ELI - ASTM F136/Aço Inox 455 - ASTM F899 / Aço inox 302 - ASTM F899
226-68-03	Conector anel fio/pino	Ti-6Al-4V ELI - ASTM F136/Aço Inox 455 - ASTM F899 / Aço inox 302 - ASTM F899
226-68-04	Conector anel fio/pino pequena	Ti-6Al-4V ELI - ASTM F136/Aço Inox 455 - ASTM F899 / Aço inox 302 - ASTM F899
226-68-05	Conector anel fio/pino extra pequena	Ti-6Al-4V ELI - ASTM F136/Aço Inox 455 - ASTM F899 / Aço inox 302 - ASTM F899



INSTRUÇÃO PARA O USO

SUPERÁXIS - FIXADOR EXTERNO GM COM
DISTRATOR/COMPRESSOR/DINAMIZADOR

SUPERÁXIS

Folha:

10 de 44



CONECTOR ANEL FIO/PINO RMN

CÓDIGO	DESCRIÇÃO DO PRODUTO	MATÉRIA PRIMA
226-137-01	Conector anel fio/pino RMN extra grande	Ti-6Al-4V ELI - ASTM F136/ Borracha de silicone - ABNT NBR ISO 16061/Poliuretano - ABNT NBR ISO 16061
226-137-02	Conector anel fio/pino RMN grande	Ti-6Al-4V ELI - ASTM F136/ Borracha de silicone - ABNT NBR ISO 16061/Poliuretano - ABNT NBR ISO 16061
226-137-03	Conector anel fio/pino RMN	Ti-6Al-4V ELI - ASTM F136/ Borracha de silicone - ABNT NBR ISO 16061/Poliuretano - ABNT NBR ISO 16061
226-137-04	Conector anel fio/pino RMN pequena	Ti-6Al-4V ELI - ASTM F136/ Borracha de silicone - ABNT NBR ISO 16061/Poliuretano - ABNT NBR ISO 16061
226-137-05	Conector anel fio/pino RMN extra pequena	Ti-6Al-4V ELI - ASTM F136/ Borracha de silicone - ABNT NBR ISO 16061/Poliuretano - ABNT NBR ISO 16061



INSTRUÇÃO PARA O USO

SUPERÁXIS - FIXADOR EXTERNO GM COM
DISTRATOR/COMPRESSOR/DINAMIZADOR

SUPERÁXIS

Folha:

11 de 44



CONECTOR ANEL BARRA

CÓDIGO	DESCRIÇÃO DO PRODUTO	MATÉRIA PRIMA
226-69-01	Conector anel barra extra grande	Ti-6Al-4V ELI - ASTM F136/Aço Inox 455 - ASTM F899
226-69-02	Conector anel barra grande	Ti-6Al-4V ELI - ASTM F136/Aço Inox 455 - ASTM F899
226-69-03	Conector anel barra	Ti-6Al-4V ELI - ASTM F136/Aço Inox 455 - ASTM F899
226-69-04	Conector anel barra pequena	Ti-6Al-4V ELI - ASTM F136/Aço Inox 455 - ASTM F899
226-69-05	Conector anel barra extra pequena	Ti-6Al-4V ELI - ASTM F136/Aço Inox 455 - ASTM F899



INSTRUÇÃO PARA O USO

SUPERÁXIS - FIXADOR EXTERNO GM COM
DISTRATOR/COMPRESSOR/DINAMIZADOR

SUPERÁXIS

Folha:

12 de 44



CONECTOR ANEL BARRA RMN

CÓDIGO	DESCRIÇÃO DO PRODUTO	MATÉRIA PRIMA
226-138-01	Conector anel barra RMN extra grande	Ti-6Al-4V ELI - ASTM F136/ Borracha de silicone - ABNT NBR ISO 16061/Poliuretano - ABNT NBR ISO 16061
226-138-02	Conector anel barra RMN grande	Ti-6Al-4V ELI - ASTM F136/ Borracha de silicone - ABNT NBR ISO 16061/Poliuretano - ABNT NBR ISO 16061
226-138-03	Conector anel barra RMN	Ti-6Al-4V ELI - ASTM F136/ Borracha de silicone - ABNT NBR ISO 16061/Poliuretano - ABNT NBR ISO 16061
226-138-04	Conector anel barra RMN pequena	Ti-6Al-4V ELI - ASTM F136/ Borracha de silicone - ABNT NBR ISO 16061/Poliuretano - ABNT NBR ISO 16061



INSTRUÇÃO PARA O USO

SUPERÁXIS - FIXADOR EXTERNO GM COM
DISTRATOR/COMPRESSOR/DINAMIZADOR

SUPERÁXIS

Folha:

13 de 44

226-138-05

Conector anel barra RMN extra pequena

Ti-6Al-4V ELI - ASTM F136/ Borracha de silicone - ABNT NBR ISO 16061/Poliuretano -
ABNT NBR ISO 16061



CONECTOR SUPER AXIS T GM

CÓDIGO	DESCRIÇÃO DO PRODUTO	MATÉRIA PRIMA
226-104-01	Conector super axis T GM grande	Ti-6Al-4V ELI - ASTM F136 / Aço Inox 455 - ASTM F899 / Aço inox 316L - ASTM F899 / Aço inox 302 - ASTM F899
226-104-02	Conector super axis T GM médio	Ti-6Al-4V ELI - ASTM F136 / Aço Inox 455 - ASTM F899 / Aço inox 316L - ASTM F899 / Aço inox 302 - ASTM F899



INSTRUÇÃO PARA O USO

SUPERÁXIS - FIXADOR EXTERNO GM COM
DISTRATOR/COMPRESSOR/DINAMIZADOR

SUPERÁXIS

Folha:

14 de 44

226-104-03

Conector super axis T GM pequeno

Ti-6Al-4V ELI - ASTM F136 / Aço Inox 455 - ASTM F899 / Aço inox 316L - ASTM F899 /
Aço inox 302 - ASTM F899



CONECTOR SUPER AXIS T GM RMN

CÓDIGO	DESCRIÇÃO DO PRODUTO	MATÉRIA PRIMA
226-105-01	Conector super axis T GM RMN grande	Ti-6Al-4V ELI - ASTM F136 / Borracha de silicone - ABNT NBR ISO 16061 / Poliuretano - ABNT NBR ISO 16061
226-105-02	Conector super axis T GM RMN médio	Ti-6Al-4V ELI - ASTM F136 / Borracha de silicone - ABNT NBR ISO 16061 / Poliuretano - ABNT NBR ISO 16061
226-105-03	Conector super axis T GM RMN pequeno	Ti-6Al-4V ELI - ASTM F136 / Borracha de silicone - ABNT NBR ISO 16061 / Poliuretano - ABNT NBR ISO 16061



INSTRUÇÃO PARA O USO

SUPERÁXIS - FIXADOR EXTERNO GM COM
DISTRATOR/COMPRESSOR/DINAMIZADOR

SUPERÁXIS

Folha:

15 de 44



CONECTOR SUPER AXIS GM

CÓDIGO	DESCRIÇÃO DO PRODUTO	MATÉRIA PRIMA
226-106-01	Conector Super Axis GM grande	Ti-6Al-4V ELI - ASTM F136 / Aço Inox 455 - ASTM F899 / Aço inox 316L - ASTM F899 / Aço inox 302 - ASTM F899
226-106-02	Conector Super Axis GM médio	Ti-6Al-4V ELI - ASTM F136 / Aço Inox 455 - ASTM F899 / Aço inox 316L - ASTM F899 / Aço inox 302 - ASTM F899
226-106-03	Conector Super Axis GM pequeno	Ti-6Al-4V ELI - ASTM F136 / Aço Inox 455 - ASTM F899 / Aço inox 316L - ASTM F899 / Aço inox 302 - ASTM F899



INSTRUÇÃO PARA O USO

SUPERÁXIS - FIXADOR EXTERNO GM COM
DISTRATOR/COMPRESSOR/DINAMIZADOR

SUPERÁXIS

Folha:

16 de 44



CONECTOR SUPER AXIS GM RMN

CÓDIGO	DESCRIÇÃO DO PRODUTO	MATÉRIA PRIMA
226-107-01	Conector Super Axis GM RMN grande	Ti-6Al-4V ELI - ASTM F136 / Borracha de silicone - ABNT NBR ISO 16061 / Poliuretano - ABNT NBR ISO 16061
226-107-02	Conector Super Axis GM RMN médio	Ti-6Al-4V ELI - ASTM F136 / Borracha de silicone - ABNT NBR ISO 16061 / Poliuretano - ABNT NBR ISO 16061
226-107-03	Conector Super Axis GM RMN pequeno	Ti-6Al-4V ELI - ASTM F136 / Borracha de silicone - ABNT NBR ISO 16061 / Poliuretano - ABNT NBR ISO 16061



INSTRUÇÃO PARA O USO

SUPERÁXIS - FIXADOR EXTERNO GM COM
DISTRATOR/COMPRESSOR/DINAMIZADOR

SUPERÁXIS

Folha:

17 de 44



CÓDIGO	DESCRIÇÃO DO PRODUTO	MATÉRIA PRIMA
226-110-01	Conector super axis GM distrator/compressor dinamizador - barra grande	Ti-6Al-4V ELI - ASTM F136 / Aço Inox 455 - ASTM F899 / Aço inox 316L - ASTM F899 / Aço inox 302 - ASTM F899
226-110-02	Conector super axis GM distrator/compressor dinamizador - barra médio	Ti-6Al-4V ELI - ASTM F136 / Aço Inox 455 - ASTM F899 / Aço inox 316L - ASTM F899 / Aço inox 302 - ASTM F899
226-110-03	Conector super axis GM distrator/compressor dinamizador - barra pequeno	Ti-6Al-4V ELI - ASTM F136 / Aço Inox 455 - ASTM F899 / Aço inox 316L - ASTM F899 / Aço inox 302 - ASTM F899



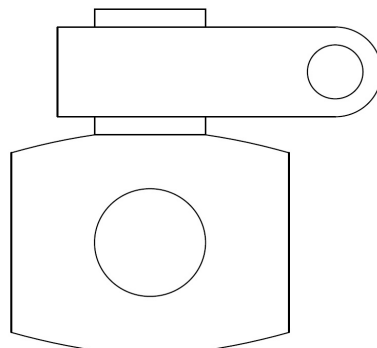
INSTRUÇÃO PARA O USO

SUPERÁXIS - FIXADOR EXTERNO GM COM
DISTRATOR/COMPRESSOR/DINAMIZADOR

SUPERÁXIS

Folha:

18 de 44



CÓDIGO	DESCRIÇÃO DO PRODUTO	MATÉRIA PRIMA
226-111-01	Conector super axis GM distrator/compressor dinamizador - barra RMN grande	Ti-6Al-4V ELI - ASTM F136 / Borracha de silicone - ABNT NBR ISO 16061 / Poliuretano - ABNT NBR ISO 16061
226-111-02	Conector super axis GM distrator/compressor dinamizador - barra RMN médio	Ti-6Al-4V ELI - ASTM F136 / Borracha de silicone - ABNT NBR ISO 16061 / Poliuretano - ABNT NBR ISO 16061
226-111-03	Conector super axis GM distrator/compressor dinamizador - barra RMN pequeno	Ti-6Al-4V ELI - ASTM F136 / Borracha de silicone - ABNT NBR ISO 16061 / Poliuretano - ABNT NBR ISO 16061



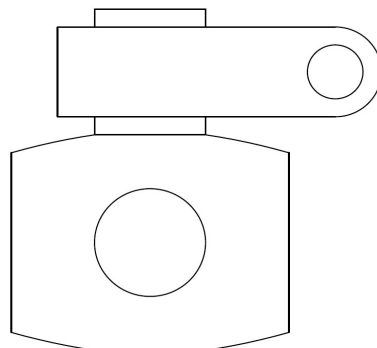
INSTRUÇÃO PARA O USO

SUPERÁXIS - FIXADOR EXTERNO GM COM
DISTRATOR/COMPRESSOR/DINAMIZADOR

SUPERÁXIS

Folha:

19 de 44



Conector ajustável

CÓDIGO	DESCRIÇÃO DO PRODUTO	MATÉRIA PRIMA
226-70-01	Conector ajustável pino barra extra grande	Ti-6Al-4V ELI - ASTM F136/Aço Inox 455 - ASTM F899 / Aço inox 316L - ASTM F899 / Aço inox 302 - ASTM F899
226-70-02	Conector ajustável pino barra grande	Ti-6Al-4V ELI - ASTM F136/Aço Inox 455 - ASTM F899 / Aço inox 316L - ASTM F899 / Aço inox 302 - ASTM F899
226-70-03	Conector ajustável pino barra	Ti-6Al-4V ELI - ASTM F136/Aço Inox 455 - ASTM F899 / Aço inox 316L - ASTM F899 / Aço inox 302 - ASTM F899
226-70-04	Conector ajustável pino barra pequeno	Ti-6Al-4V ELI - ASTM F136/Aço Inox 455 - ASTM F899 / Aço inox 316L - ASTM F899 / Aço inox 302 - ASTM F899
226-70-05	Conector ajustável pino barra extra pequeno	Ti-6Al-4V ELI - ASTM F136/Aço Inox 455 - ASTM F899 / Aço inox 316L - ASTM F899 / Aço inox 302 - ASTM F899



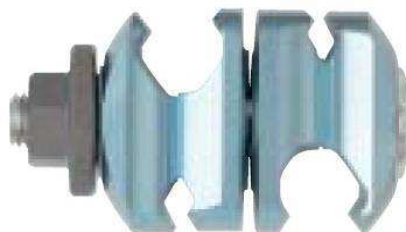
INSTRUÇÃO PARA O USO

SUPERÁXIS - FIXADOR EXTERNO GM COM
DISTRATOR/COMPRESSOR/DINAMIZADOR

SUPERÁXIS

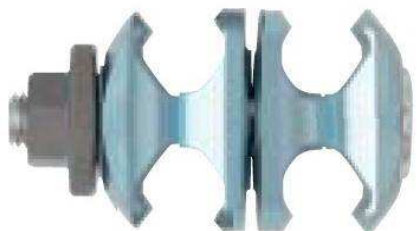
Folha:

20 de 44



Conector ajustável

CÓDIGO	DESCRIÇÃO DO PRODUTO	MATÉRIA PRIMA
226-142-01	Conector ajustável barra barra extra grande	Ti-6Al-4V ELI - ASTM F136/Aço Inox 455 - ASTM F899 / Aço inox 316L - ASTM F899 / Aço inox 302 - ASTM F899
226-142-02	Conector ajustável barra barra grande	Ti-6Al-4V ELI - ASTM F136/Aço Inox 455 - ASTM F899 / Aço inox 316L - ASTM F899 / Aço inox 302 - ASTM F899
226-142-03	Conector ajustável barra barra	Ti-6Al-4V ELI - ASTM F136/Aço Inox 455 - ASTM F899 / Aço inox 316L - ASTM F899 / Aço inox 302 - ASTM F899
226-142-04	Conector ajustável barra barra pequeno	Ti-6Al-4V ELI - ASTM F136/Aço Inox 455 - ASTM F899 / Aço inox 316L - ASTM F899 / Aço inox 302 - ASTM F899
226-142-05	Conector ajustável barra barra extra pequeno	Ti-6Al-4V ELI - ASTM F136/Aço Inox 455 - ASTM F899 / Aço inox 316L - ASTM F899 / Aço inox 302 - ASTM F899





INSTRUÇÃO PARA O USO

SUPERÁXIS - FIXADOR EXTERNO GM COM
DISTRATOR/COMPRESSOR/DINAMIZADOR

SUPERÁXIS

Folha:

21 de 44

BARRA DE FIXAÇÃO EXTERNA

CÓDIGO	DESCRIÇÃO DO PRODUTO	MATÉRIA PRIMA
222-03-25	Barra de fixação externa Ø3 x 25mm	Fibra de carbono, ABNT NBR ISO 16061
222-03-45	Barra de fixação externa Ø3 x 45mm	Fibra de carbono, ABNT NBR ISO 16061
222-03-60	Barra de fixação externa Ø3 x 60mm	Fibra de carbono, ABNT NBR ISO 16061
222-03-75	Barra de fixação externa Ø3 x 75mm	Fibra de carbono, ABNT NBR ISO 16061
222-04-60	Barra de fixação externa Ø4 x 60mm	Fibra de carbono, ABNT NBR ISO 16061
222-04-80	Barra de fixação externa Ø4 x 80mm	Fibra de carbono, ABNT NBR ISO 16061
222-04-100	Barra de fixação externa Ø4 x 100mm	Fibra de carbono, ABNT NBR ISO 16061
222-04-120	Barra de fixação externa Ø4 x 120mm	Fibra de carbono, ABNT NBR ISO 16061
222-04-140	Barra de fixação externa Ø4 x 140mm	Fibra de carbono, ABNT NBR ISO 16061
222-04-160	Barra de fixação externa Ø4 x 160mm	Fibra de carbono, ABNT NBR ISO 16061
222-04-180	Barra de fixação externa Ø4 x 180mm	Fibra de carbono, ABNT NBR ISO 16061
222-04-200	Barra de fixação externa Ø4 x 200mm	Fibra de carbono, ABNT NBR ISO 16061
222-05-65	Barra de fixação externa Ø5 x 65mm	Fibra de carbono, ABNT NBR ISO 16061
222-05-80	Barra de fixação externa Ø5 x 80mm	Fibra de carbono, ABNT NBR ISO 16061
222-05-100	Barra de fixação externa Ø5 x 100mm	Fibra de carbono, ABNT NBR ISO 16061
222-05-120	Barra de fixação externa Ø5 x 120mm	Fibra de carbono, ABNT NBR ISO 16061
222-05-150	Barra de fixação externa Ø5 x 150mm	Fibra de carbono, ABNT NBR ISO 16061
222-05-160	Barra de fixação externa Ø5 x 160mm	Fibra de carbono, ABNT NBR ISO 16061
222-05-200	Barra de fixação externa Ø5 x 200mm	Fibra de carbono, ABNT NBR ISO 16061
222-05-240	Barra de fixação externa Ø5 x 240mm	Fibra de carbono, ABNT NBR ISO 16061
222-05-250	Barra de fixação externa Ø5 x 250mm	Fibra de carbono, ABNT NBR ISO 16061
222-05-300	Barra de fixação externa Ø5 x 300mm	Fibra de carbono, ABNT NBR ISO 16061
222-06-60	Barra de fixação externa Ø6 x 60mm	Fibra de carbono, ABNT NBR ISO 16061



INSTRUÇÃO PARA O USO

SUPERÁXIS - FIXADOR EXTERNO GM COM
DISTRATOR/COMPRESSOR/DINAMIZADOR

SUPERÁXIS

Folha:

22 de 44

222-06-80	Barra de fixação externa Ø6 x 80mm	Fibra de carbono, ABNT NBR ISO 16061
222-06-100	Barra de fixação externa Ø6 x 100mm	Fibra de carbono, ABNT NBR ISO 16061
222-06-120	Barra de fixação externa Ø6 x 120mm	Fibra de carbono, ABNT NBR ISO 16061
222-06-140	Barra de fixação externa Ø6 x 140mm	Fibra de carbono, ABNT NBR ISO 16061
222-06-150	Barra de fixação externa Ø6 x 150mm	Fibra de carbono, ABNT NBR ISO 16061
222-06-160	Barra de fixação externa Ø6 x 160mm	Fibra de carbono, ABNT NBR ISO 16061
222-06-180	Barra de fixação externa Ø6 x 180mm	Fibra de carbono, ABNT NBR ISO 16061
222-06-200	Barra de fixação externa Ø6 x 200mm	Fibra de carbono, ABNT NBR ISO 16061

222-08-65	Barra de fixação externa Ø8 x 65mm	Fibra de carbono, ABNT NBR ISO 16061
222-08-100	Barra de fixação externa Ø8 x 100mm	Fibra de carbono, ABNT NBR ISO 16061
222-08-120	Barra de fixação externa Ø8 x 120mm	Fibra de carbono, ABNT NBR ISO 16061
222-08-150	Barra de fixação externa Ø8 x 150mm	Fibra de carbono, ABNT NBR ISO 16061
222-08-160	Barra de fixação externa Ø8 x 160mm	Fibra de carbono, ABNT NBR ISO 16061
222-08-200	Barra de fixação externa Ø8 x 200mm	Fibra de carbono, ABNT NBR ISO 16061
222-08-220	Barra de fixação externa Ø8 x 220mm	Fibra de carbono, ABNT NBR ISO 16061
222-08-240	Barra de fixação externa Ø8 x 240mm	Fibra de carbono, ABNT NBR ISO 16061
222-08-250	Barra de fixação externa Ø8 x 250mm	Fibra de carbono, ABNT NBR ISO 16061
222-08-280	Barra de fixação externa Ø8 x 280mm	Fibra de carbono, ABNT NBR ISO 16061
222-08-300	Barra de fixação externa Ø8 x 300mm	Fibra de carbono, ABNT NBR ISO 16061
222-08-320	Barra de fixação externa Ø8 x 320mm	Fibra de carbono, ABNT NBR ISO 16061
222-08-350	Barra de fixação externa Ø8 x 350mm	Fibra de carbono, ABNT NBR ISO 16061
222-08-360	Barra de fixação externa Ø8 x 360mm	Fibra de carbono, ABNT NBR ISO 16061
222-08-400	Barra de fixação externa Ø8 x 400mm	Fibra de carbono, ABNT NBR ISO 16061
222-08-450	Barra de fixação externa Ø8 x 450mm	Fibra de carbono, ABNT NBR ISO 16061
222-08-460	Barra de fixação externa Ø8 x 460mm	Fibra de carbono, ABNT NBR ISO 16061
222-08-500	Barra de fixação externa Ø8 x 500mm	Fibra de carbono, ABNT NBR ISO 16061



INSTRUÇÃO PARA O USO

SUPERÁXIS - FIXADOR EXTERNO GM COM
DISTRATOR/COMPRESSOR/DINAMIZADOR

SUPERÁXIS

Folha:

23 de 44

222-09-100	Barra de fixação externa Ø9 x 100mm	Fibra de carbono, ABNT NBR ISO 16061
222-09-150	Barra de fixação externa Ø9 x 150mm	Fibra de carbono, ABNT NBR ISO 16061
222-09-200	Barra de fixação externa Ø9 x 200mm	Fibra de carbono, ABNT NBR ISO 16061
222-09-250	Barra de fixação externa Ø9 x 250mm	Fibra de carbono, ABNT NBR ISO 16061
222-09-300	Barra de fixação externa Ø9 x 300mm	Fibra de carbono, ABNT NBR ISO 16061
222-11-100	Barra de fixação externa Ø11 x 100mm	Fibra de carbono, ABNT NBR ISO 16061
222-11-125	Barra de fixação externa Ø11 x 125mm	Fibra de carbono, ABNT NBR ISO 16061
222-11-150	Barra de fixação externa Ø11 x 150mm	Fibra de carbono, ABNT NBR ISO 16061
222-11-200	Barra de fixação externa Ø11 x 200mm	Fibra de carbono, ABNT NBR ISO 16061
222-11-250	Barra de fixação externa Ø11 x 250mm	Fibra de carbono, ABNT NBR ISO 16061
222-11-300	Barra de fixação externa Ø11 x 300mm	Fibra de carbono, ABNT NBR ISO 16061
222-11-350	Barra de fixação externa Ø11 x 350mm	Fibra de carbono, ABNT NBR ISO 16061
222-11-400	Barra de fixação externa Ø11 x 400mm	Fibra de carbono, ABNT NBR ISO 16061
222-11-450	Barra de fixação externa Ø11 x 450mm	Fibra de carbono, ABNT NBR ISO 16061
222-11-500	Barra de fixação externa Ø11 x 500mm	Fibra de carbono, ABNT NBR ISO 16061
222-11-550	Barra de fixação externa Ø11 x 550mm	Fibra de carbono, ABNT NBR ISO 16061
222-11-600	Barra de fixação externa Ø11 x 600mm	Fibra de carbono, ABNT NBR ISO 16061
222-11-650	Barra de fixação externa Ø11 x 650mm	Fibra de carbono, ABNT NBR ISO 16061
222-12-100	Barra de fixação externa Ø12 x 100mm	Fibra de carbono, ABNT NBR ISO 16061
222-12-150	Barra de fixação externa Ø12 x 150mm	Fibra de carbono, ABNT NBR ISO 16061
222-12-200	Barra de fixação externa Ø12 x 200mm	Fibra de carbono, ABNT NBR ISO 16061
222-12-250	Barra de fixação externa Ø12 x 250mm	Fibra de carbono, ABNT NBR ISO 16061
222-12-300	Barra de fixação externa Ø12 x 300mm	Fibra de carbono, ABNT NBR ISO 16061
222-12-350	Barra de fixação externa Ø12 x 350mm	Fibra de carbono, ABNT NBR ISO 16061
222-12-400	Barra de fixação externa Ø12 x 400mm	Fibra de carbono, ABNT NBR ISO 16061



INSTRUÇÃO PARA O USO

SUPERÁXIS - FIXADOR EXTERNO GM COM
DISTRATOR/COMPRESSOR/DINAMIZADOR

SUPERÁXIS

Folha:

24 de 44



3.1.1.d. Forma de Apresentação

Os componentes do SUPERÁXIS - FIXADOR EXTERNO GM COM DISTRATOR/COMPRESSOR/DINAMIZADOR são fornecidos não estéreis e apresentados em duas formas:

3.1.1.d.1. Forma Individual

Para caso de reposição, os componentes e instrumentos para aplicação serão fornecidos devidamente identificados, isto é, marcados a laser com seu código, número de lote, tamanho e logomarca da GMReis e marcação CE (quando necessário), embalados individualmente em papel grau cirúrgico, com a sua instrução de uso, etiquetas de rastreabilidade e devidamente rotulados no verso.

Especificação técnica das embalagens – Forma Individual

Para caso de reposição, os componentes e instrumentos para aplicação serão fornecidos devidamente identificados, isto é, marcados a laser com seu código, número de lote, tamanho e logomarca da GMReis e marcação CE (quando necessário), embalados individualmente em papel grau cirúrgico, com a sua instrução de uso, etiquetas de rastreabilidade e devidamente rotulados no verso.

Especificação técnica papel grau cirúrgico:



INSTRUÇÃO PARA O USO

SUPERÁXIS - FIXADOR EXTERNO GM COM
DISTRATOR/COMPRESSOR/DINAMIZADOR

SUPERÁXIS

Folha:

25 de 44

Papel Grau Cirúrgico 60 g/m² com Filme Laminado Poliéster / Polipropileno, largura de 50mm a 500mm e comprimento 60mm a 700mm, conforme ABNT NBR 14990-2- Sistemas e materiais de embalagem para esterilização de produtos para saúde. Parte 2: Papel grau cirúrgico para fabricação de embalagens para esterilização a vapor saturado sob pressão.

3.1.1.d.2. Forma coletiva

Os componentes são marcados a laser com código, lote, logomarca da GMReis e marcação CE (quando necessário), acondicionados em embalagem única, dentro de bandejas (embalagem primária) e caixa cirúrgica (embalagem secundária) específicas, dispostas apropriadamente, juntamente com as instruções de uso, rótulo, e finalmente envolvidas por um saco plástico (embalagem terciária) que recebe um lacre de segurança.

Especificação técnica das embalagens - Forma coletiva

Embalagens primárias (bandejas cirúrgicas) e secundárias (caixas cirúrgicas):

- Alumínio (Al 5054), conforme ISO 16061 – “Instrumentation for use in association with non-active surgical implants - General requirements”.
- Polifenilsulfona – RADEL® R5000, polímero conforme – ISO 16061 - “Instrumentation for use in association with non-active surgical implants - General requirements”.

Embalagem terciária (saco plástico): filme de PEBD (Polietileno de Baixa Densidade), conforme Resolução ANVISA nº 105, de 19 de maio de 1999.

3.1.1.e. Descrição do princípio físico e fundamentos da tecnologia, aplicados para seu funcionamento e sua ação

A fixação externa é um método de fixação óssea ou de fragmentos ósseos, usados para o tratamento de fraturas, transporte ósseo, alongamentos e demais casos descritos no item 3.2 desta instrução, proporcionando um apoio estável, ao mesmo tempo em que permite o tratamento ativo dos tecidos moles lesados.

Os fixadores devem proporcionar estabilidade e elasticidade fazendo com que o osso permaneça com as suas propriedades intrínsecas.

Os fixadores externos têm diversas formas e tamanhos. Estes dispositivos de imobilização consistem em pinos ou fios de transfixação implantáveis (não pertencentes a este registro) que se introduzem, formando ângulos retos e/ou oblíquos, respeitando o formato dos ossos que se ajustam firmemente, mediante o fixador.

O elemento principal Superáxis GM proporciona ao cirurgião a flexibilidade de realizar: compressão, distração e/ou dinamização.

Podem variar o número de fios e/ou pinos, segundo a lesão, mas introduz-se o mesmo número de fios e/ou pinos por cima e por baixo da lesão, para que haja uma correta imobilização. Estes dispositivos devem ser bem ajustados, para uma correta fusão dos topos ósseos, são aplicados com técnica asséptica consistindo numa limpeza completa da pele com água, sabão e anti-sépticos.

3.1.1.e.1. Componentes ancilares necessários a implantação do produto

CÓDIGO	DESCRIÇÃO DO PRODUTO	MATÉRIA - PRIMA
	Fio olivado	
226-06-A	Fio olivado	Aço Inox F138 - ASTM F 899



	Fio liso	
226-07-A	Fio liso	Aço Inox F138 - ASTM F 899



	Pinos de Schanz	
226-10-01-Ti	Pino de Schanz 4mm x 180mm	Ti-6Al-4V ELI - ASTM F136
226-10-02-Ti	Pino de Schanz 5mm x 180mm	Ti-6Al-4V ELI - ASTM F136
226-10-03-Ti	Pino de Schanz 6mm x 180mm	Ti-6Al-4V ELI - ASTM F136



	Pino de Transfixação	
226-67-01	Pino de transfixação 3mm x 200mm x 35mm	Ti-6Al-4V ELI - ASTM F136
226-67-02	Pino de transfixação 3mm x 200mm x 40mm	Ti-6Al-4V ELI - ASTM F136
226-67-03	Pino de transfixação 3mm x 200mm x 50mm	Ti-6Al-4V ELI - ASTM F136
226-67-04	Pino de transfixação 3mm x 250mm x 35mm	Ti-6Al-4V ELI - ASTM F136
226-67-05	Pino de transfixação 3mm x 250mm x 40mm	Ti-6Al-4V ELI - ASTM F136
226-67-06	Pino de transfixação 3mm x 250mm x 50mm	Ti-6Al-4V ELI - ASTM F136
226-67-07	Pino de transfixação 3mm x 250mm x 60mm	Ti-6Al-4V ELI - ASTM F136
226-67-08	Pino de transfixação 3mm x 300mm x 40mm	Ti-6Al-4V ELI - ASTM F136
226-67-09	Pino de transfixação 3mm x 300mm x 50mm	Ti-6Al-4V ELI - ASTM F136
226-67-10	Pino de transfixação 3mm x 300mm x 70mm	Ti-6Al-4V ELI - ASTM F136
226-67-11	Pino de transfixação 4mm x 200mm x 35mm	Ti-6Al-4V ELI - ASTM F136
226-67-12	Pino de transfixação 4mm x 200mm x 40mm	Ti-6Al-4V ELI - ASTM F136
226-67-13	Pino de transfixação 4mm x 200mm x 50mm	Ti-6Al-4V ELI - ASTM F136
226-67-14	Pino de transfixação 4mm x 250mm x 35mm	Ti-6Al-4V ELI - ASTM F136
226-67-15	Pino de transfixação 4mm x 250mm x 40mm	Ti-6Al-4V ELI - ASTM F136
226-67-16	Pino de transfixação 4mm x 250mm x 50mm	Ti-6Al-4V ELI - ASTM F136
226-67-17	Pino de transfixação 4mm x 250mm x 60mm	Ti-6Al-4V ELI - ASTM F136
226-67-18	Pino de transfixação 4mm x 300mm x 40mm	Ti-6Al-4V ELI - ASTM F136
226-67-19	Pino de transfixação 4mm x 300mm x 50mm	Ti-6Al-4V ELI - ASTM F136
226-67-20	Pino de transfixação 4mm x 300mm x 70mm	Ti-6Al-4V ELI - ASTM F136
226-67-21	Pino de transfixação 5mm x 200mm x 35mm	Ti-6Al-4V ELI - ASTM F136
226-67-22	Pino de transfixação 5mm x 200mm x 40mm	Ti-6Al-4V ELI - ASTM F136
226-67-23	Pino de transfixação 5mm x 200mm x 50mm	Ti-6Al-4V ELI - ASTM F136
226-67-24	Pino de transfixação 5mm x 250mm x 35mm	Ti-6Al-4V ELI - ASTM F136
226-67-25	Pino de transfixação 5mm x 250mm x 40mm	Ti-6Al-4V ELI - ASTM F136
226-67-26	Pino de transfixação 5mm x 250mm x 50mm	Ti-6Al-4V ELI - ASTM F136
226-67-27	Pino de transfixação 5mm x 250mm x 60mm	Ti-6Al-4V ELI - ASTM F136
226-67-28	Pino de transfixação 5mm x 300mm x 40mm	Ti-6Al-4V ELI - ASTM F136
226-67-29	Pino de transfixação 5mm x 300mm x 50mm	Ti-6Al-4V ELI - ASTM F136
226-67-30	Pino de transfixação 5mm x 300mm x 70mm	Ti-6Al-4V ELI - ASTM F136
226-67-31	Pino de transfixação 6mm x 200mm x 35mm	Ti-6Al-4V ELI - ASTM F136
226-67-32	Pino de transfixação 6mm x 200mm x 40mm	Ti-6Al-4V ELI - ASTM F136
226-67-33	Pino de transfixação 6mm x 200mm x 50mm	Ti-6Al-4V ELI - ASTM F136
226-67-34	Pino de transfixação 6mm x 250mm x 35mm	Ti-6Al-4V ELI - ASTM F136
226-67-35	Pino de transfixação 6mm x 250mm x 40mm	Ti-6Al-4V ELI - ASTM F136
226-67-36	Pino de transfixação 6mm x 250mm x 50mm	Ti-6Al-4V ELI - ASTM F136
226-67-37	Pino de transfixação 6mm x 250mm x 60mm	Ti-6Al-4V ELI - ASTM F136
226-67-38	Pino de transfixação 6mm x 300mm x 40mm	Ti-6Al-4V ELI - ASTM F136
226-67-39	Pino de transfixação 6mm x 300mm x 50mm	Ti-6Al-4V ELI - ASTM F136
226-67-40	Pino de transfixação 6mm x 300mm x 70mm	Ti-6Al-4V ELI - ASTM F136

INSTRUÇÃO PARA O USO

SUPERÁXIS - FIXADOR EXTERNO GM COM
 DISTRATOR/COMPRESSOR/DINAMIZADOR

SUPERÁXIS

Folha:

28 de 44

226-67-41	Pino de transfixação 7mm x 200mm x 35mm	Ti-6Al-4V ELI - ASTM F136
226-67-42	Pino de transfixação 7mm x 200mm x 40mm	Ti-6Al-4V ELI - ASTM F136
226-67-43	Pino de transfixação 7mm x 200mm x 50mm	Ti-6Al-4V ELI - ASTM F136
226-67-44	Pino de transfixação 7mm x 250mm x 35mm	Ti-6Al-4V ELI - ASTM F136
226-67-45	Pino de transfixação 7mm x 250mm x 40mm	Ti-6Al-4V ELI - ASTM F136
226-67-46	Pino de transfixação 7mm x 250mm x 50mm	Ti-6Al-4V ELI - ASTM F136
226-67-47	Pino de transfixação 7mm x 250mm x 60mm	Ti-6Al-4V ELI - ASTM F136
226-67-48	Pino de transfixação 7mm x 300mm x 40mm	Ti-6Al-4V ELI - ASTM F136
226-67-49	Pino de transfixação 7mm x 300mm x 50mm	Ti-6Al-4V ELI - ASTM F136
226-67-50	Pino de transfixação 7mm x 300mm x 70mm	Ti-6Al-4V ELI - ASTM F136
226-67-51	Pino de transfixação 8mm x 200mm x 35mm	Ti-6Al-4V ELI - ASTM F136
226-67-52	Pino de transfixação 8mm x 200mm x 40mm	Ti-6Al-4V ELI - ASTM F136
226-67-53	Pino de transfixação 8mm x 200mm x 50mm	Ti-6Al-4V ELI - ASTM F136
226-67-54	Pino de transfixação 8mm x 250mm x 35mm	Ti-6Al-4V ELI - ASTM F136
226-67-55	Pino de transfixação 8mm x 250mm x 40mm	Ti-6Al-4V ELI - ASTM F136
226-67-56	Pino de transfixação 8mm x 250mm x 50mm	Ti-6Al-4V ELI - ASTM F136
226-67-57	Pino de transfixação 8mm x 250mm x 60mm	Ti-6Al-4V ELI - ASTM F136
226-67-58	Pino de transfixação 8mm x 300mm x 40mm	Ti-6Al-4V ELI - ASTM F136
226-67-59	Pino de transfixação 8mm x 300mm x 50mm	Ti-6Al-4V ELI - ASTM F136
226-67-60	Pino de transfixação 8mm x 300mm x 70mm	Ti-6Al-4V ELI - ASTM F136





INSTRUÇÃO PARA O USO

SUPERÁXIS - FIXADOR EXTERNO GM COM
DISTRATOR/COMPRESSOR/DINAMIZADOR

SUPERÁXIS

Folha:

29 de 44

Tabela 2. Relação dos instrumentais e conectores associados ao processo de implantação do FIX-CIRCULAR HÍBRIDO - GM - COMPONENTES NÃO IMPLANTÁVEIS – ANÉIS

INSTRUMENTAL		
APLICADOR		
CÓDIGO	DESCRIÇÃO DO PRODUTO	MATÉRIA - PRIMA
226-27	Aplicador do limitador	Alumínio 7075 T6 - ABNT NBR ISO 209:2010



CHAVE HEXAGONAL		
CÓDIGO	DESCRIÇÃO DO PRODUTO	MATÉRIA - PRIMA
226-43-01	Chave hexagonal extra pequena	Aço Inox 420B MOD ASTM F899 / Copolímero poliacetal ASTM F 1855
226-43-02	Chave hexagonal pequena	Aço Inox 420B MOD ASTM F899 / Copolímero poliacetal ASTM F 1855
226-43-03	Chave hexagonal	Aço Inox 420B MOD ASTM F899 / Copolímero poliacetal ASTM F 1855
226-43-04	Chave hexagonal grande	Aço Inox 420B MOD ASTM F899 / Copolímero poliacetal ASTM F 1855
226-43-05	Chave hexagonal extra grande	Aço Inox 420B MOD ASTM F899 / Copolímero poliacetal ASTM F 1855



INSTRUÇÃO PARA O USO

SUPERÁXIS - FIXADOR EXTERNO GM COM
DISTRATOR/COMPRESSOR/DINAMIZADOR

SUPERÁXIS

Folha:

30 de 44



CHAVE "L" HEXAGONAL

CÓDIGO	DESCRIÇÃO DO PRODUTO	MATÉRIA - PRIMA
226-44-01	Chave "L" hexagonal extra pequena	Aço Inox 420B MOD ASTM F899
226-44-02	Chave "L" hexagonal pequena	Aço Inox 420B MOD ASTM F899
226-44-03	Chave "L" hexagonal	Aço Inox 420B MOD ASTM F899
226-44-04	Chave "L" hexagonal grande	Aço Inox 420B MOD ASTM F899
226-44-05	Chave "L" hexagonal extra grande	Aço Inox 420B MOD ASTM F899



PONTEIRA DE CHAVE HEXAGONAL

CÓDIGO	DESCRIÇÃO DO PRODUTO	MATÉRIA - PRIMA
226-45-01	Ponteira de chave hexagonal extra pequena	Aço Inox 420B MOD ASTM F899
226-45-02	Ponteira de chave hexagonal pequena	Aço Inox 420B MOD ASTM F899
226-45-03	Ponteira de chave hexagonal	Aço Inox 420B MOD ASTM F899
226-45-04	Ponteira de chave hexagonal grande	Aço Inox 420B MOD ASTM F899
226-45-05	Ponteira de chave hexagonal extra grande	Aço Inox 420B MOD ASTM F899





INSTRUÇÃO PARA O USO

SUPERÁXIS - FIXADOR EXTERNO GM COM
DISTRATOR/COMPRESSOR/DINAMIZADOR

SUPERÁXIS

Folha:

31 de 44

CORTADOR DE FIO

CÓDIGO	DESCRIÇÃO DO PRODUTO	MATÉRIA - PRIMA
226-46-01	Cortador de fio extra pequeno	Aço Inox 440C ASTM F899
226-46-02	Cortador de fio pequeno	Aço Inox 440C ASTM F899
226-46-03	Cortador de fio	Aço Inox 440C ASTM F899
226-46-04	Cortador de fio grande	Aço Inox 440C ASTM F899
226-46-05	Cortador de fio extra grande	Aço Inox 440C ASTM F899



TENSIONADOR DE FIO

CÓDIGO	DESCRIÇÃO DO PRODUTO	MATÉRIA - PRIMA
226-47-01	Tensionador de fio extra pequeno	Aço Inox 420B ASTM F899
226-47-02	Tensionador de fio pequeno	Aço Inox 420B ASTM F899
226-47-03	Tensionador de fio	Aço Inox 420B ASTM F899
226-47-04	Tensionador de fio grande	Aço Inox 420B ASTM F899
226-47-05	Tensionador de fio extra grande	Aço Inox 420B ASTM F899



INSTRUÇÃO PARA O USO

SUPERÁXIS - FIXADOR EXTERNO GM COM
DISTRATOR/COMPRESSOR/DINAMIZADOR

SUPERÁXIS

Folha:

32 de 44



CHAVE FIXA ARTICULADA

CÓDIGO	DESCRIÇÃO DO PRODUTO	MATÉRIA - PRIMA
226-48-01	Chave fixa articulada extra pequena	Aço Inox 420B ASTM F899
226-48-02	Chave fixa articulada pequena	Aço Inox 420B ASTM F899
226-48-03	Chave fixa articulada	Aço Inox 420B ASTM F899
226-48-04	Chave fixa articulada grande	Aço Inox 420B ASTM F899
226-48-05	Chave fixa articulada extra grande	Aço Inox 420B ASTM F899



ALICATE DE BICO

CÓDIGO	DESCRIÇÃO DO PRODUTO	MATÉRIA - PRIMA
226-49-01	Alicate de bico extra pequeno	Aço Inox 440C ASTM F899
226-49-02	Alicate de bico pequeno	Aço Inox 440C ASTM F899
226-49-03	Alicate de bico	Aço Inox 440C ASTM F899
226-49-04	Alicate de bico grande	Aço Inox 440C ASTM F899



INSTRUÇÃO PARA O USO

SUPERÁXIS - FIXADOR EXTERNO GM COM
DISTRATOR/COMPRESSOR/DINAMIZADOR

SUPERÁXIS

Folha:

33 de 44

226-49-05

Alicate de bico extra grande

Aço Inox 440C ASTM F899



CHAVE FIXA COMBINADA

CÓDIGO	DESCRIÇÃO DO PRODUTO	MATÉRIA - PRIMA
226-50-01	Chave combinada extra pequena	Aço Inox 420B ASTM F899
226-50-02	Chave combinada pequena	Aço Inox 420B ASTM F899
226-50-03	Chave combinada	Aço Inox 420B ASTM F899
226-50-04	Chave combinada grande	Aço Inox 420B ASTM F899
226-50-05	Chave combinada extra grande	Aço Inox 420B ASTM F899



CHAVE "L" TUBULAR

CÓDIGO	DESCRIÇÃO DO PRODUTO	MATÉRIA - PRIMA
226-51-01	Chave "L" tubular extra pequeno	Aço Inox 420BMOD ASTM F899
226-51-02	Chave "L" tubular pequeno	Aço Inox 420BMOD ASTM F899
226-51-03	Chave "L" tubular	Aço Inox 420BMOD ASTM F899
226-51-04	Chave "L" tubular grande	Aço Inox 420BMOD ASTM F899
226-51-05	Chave "L" tubular extra grande	Aço Inox 420BMOD ASTM F899



INSTRUÇÃO PARA O USO

SUPERÁXIS - FIXADOR EXTERNO GM COM
DISTRATOR/COMPRESSOR/DINAMIZADOR

SUPERÁXIS

Folha: **34 de 44**



CHAVE "T"

CÓDIGO	DESCRIÇÃO DO PRODUTO	MATÉRIA - PRIMA
226-52-01	Chave "T" extra pequena	Aço Inox 420BMOD ASTM F899 / Aço Inox 420B ASTM F899
226-52-02	Chave "T" pequena	Aço Inox 420BMOD ASTM F899 / Aço Inox 420B ASTM F899
226-52-03	Chave "T"	Aço Inox 420BMOD ASTM F899 / Aço Inox 420B ASTM F899
226-52-04	Chave "T" grande	Aço Inox 420BMOD ASTM F899 / Aço Inox 420B ASTM F899
226-52-05	Chave "T" extra grande	Aço Inox 420BMOD ASTM F899 / Aço Inox 420B ASTM F899



CHAVE DUPLA

CÓDIGO	DESCRIÇÃO DO PRODUTO	MATÉRIA - PRIMA
226-53-01	Chave dupla extra pequena	Aço Inox 420B ASTM F899
226-53-02	Chave dupla pequena	Aço Inox 420B ASTM F899



INSTRUÇÃO PARA O USO

SUPERÁXIS - FIXADOR EXTERNO GM COM
DISTRATOR/COMPRESSOR/DINAMIZADOR

SUPERÁXIS

Folha:

35 de 44

226-53-03	Chave dupla	Aço Inox 420B ASTM F899
226-53-04	Chave dupla grande	Aço Inox 420B ASTM F899
226-53-05	Chave dupla extra grande	Aço Inox 420B ASTM F899



CHAVE FIXA

CÓDIGO	DESCRIÇÃO DO PRODUTO	MATÉRIA - PRIMA
226-141-01	Chave fixa extra pequena	Aço Inox 420B ASTM F899
226-141-02	Chave fixa pequena	Aço Inox 420B ASTM F899
226-141-03	Chave fixa	Aço Inox 420B ASTM F899
226-141-04	Chave fixa grande	Aço Inox 420B ASTM F899
226-141-05	Chave fixa extra grande	Aço Inox 420B ASTM F899



TENSIONADOR DINAMOMÉTRICO DE FIO

CÓDIGO	DESCRIÇÃO DO PRODUTO	MATÉRIA - PRIMA
226-81-01	Tensionador dinamométrico de fio extra pequeno	Aço Inox 420B ASTM F899
226-81-02	Tensionador dinamométrico de fio pequeno	Aço Inox 420B ASTM F899



INSTRUÇÃO PARA O USO

SUPERÁXIS - FIXADOR EXTERNO GM COM
DISTRATOR/COMPRESSOR/DINAMIZADOR

SUPERÁXIS

Folha:

36 de 44

226-81-03	Tensionador dinamométrico de fio	Aço Inox 420B ASTM F899
226-81-04	Tensionador dinamométrico de fio grande	Aço Inox 420B ASTM F899
226-81-05	Tensionador dinamométrico de fio extra grande	Aço Inox 420B ASTM F899





INSTRUÇÃO PARA O USO

SUPERÁXIS - FIXADOR EXTERNO GM COM
DISTRATOR/COMPRESSOR/DINAMIZADOR

SUPERÁXIS

Folha:

37 de 44

3.1.1.f. Composição de materiais de fabricação do Fix Circular Híbrido – GM – Componentes Não Implantáveis – Anéis

<i>Aço Inox 302 - ASTM F 899</i>
<i>Aço Inox 304 - ASTM F 899</i>
<i>Aço Inox 316L - ASTM F 899</i>
<i>Aço Inox 455 - ASTM F 899</i>
<i>Alumínio 7075 T6 - ABNT NBR ISO 209:2010</i>
<i>Borracha de Silicone - ABNT NBR ISO 16061</i>
<i>Fibra de carbono, ABNT NBR ISO 16061</i>
<i>Poliâmida ABNT NBR ISO 16061</i>
<i>Poliuretano - ABNT NBR ISO 16061</i>
<i>Tecapeek - ABNT NBR ISO 16061</i>
<i>Ti-6Al-4V ELI - ASTM F136</i>

3.1.1.g. Identificação

Os produtos e seus acessórios são marcados a laser conforme Instruções de Trabalho do Sistema da Qualidade da GMReis e da norma NBR ISO 15165 “Implantes ortopédicos - Requisitos gerais para marcação, embalagem e rotulagem”. As seguintes informações são gravadas:

- Lote do produto;
- Código do produto;
- Logotipo da marca GMReis;
- Tamanho e,
- Sigla CE, se necessário.

3.1.2. Armazenamento, conservação, manipulação e transportes e riscos associados

O produto deve ser manipulado, conservado, armazenado e transportado de forma a impedir qualquer dano ou alteração às suas características e embalagem.

O produto médico deve ser manipulado com todo cuidado, de maneira a evitar choques bruscos, quedas e outros riscos e/ou imperfeições que afetem a qualidade do mesmo e também a segurança do usuário.

Deve ser conservado e armazenado em sua embalagem original, até o momento do seu uso, em ambiente limpo, seco, arejado, protegido da luz solar, livre de substâncias contaminantes (vapores ácidos e orgânicos), e com controle de temperatura e umidade.

O manuseio e armazenamento do produto devem ser feitos exclusivamente por profissionais da área médica-hospitalar, devidamente capacitados, habilitados e familiarizados com a técnica e os procedimentos envolvidos.

Os efeitos de vibração, choques, assentamento defeituoso, empilhamentos inadequados e temperatura acima de 45 °C durante o transporte, devem ser evitados.

O armazenamento, manuseio, conservação e transporte do produto fora das condições especificadas, podem gerar riscos ao procedimento e ao paciente.

3.1.3. Instruções para o uso do produto e indicação de capacitação



INSTRUÇÃO PARA O USO

SUPERÁXIS - FIXADOR EXTERNO GM COM
DISTRATOR/COMPRESSOR/DINAMIZADOR

SUPERÁXIS

Folha:

38 de 44

O produto (SUPERÁXIS - FIXADOR EXTERNO GM COM DISTRATOR/ COMPRESSOR/ DINAMIZADOR) é utilizado como NÃO IMPLANTÁVEL.

Este produto é utilizado com outros instrumentais (NÃO OBJETO DESTE REGISTRO) e com outros componentes implantáveis (NÃO OBJETO DESTE REGISTRO) (i.e. fios lisos, fios olivados, pinos de Schanz e pinos de transfixação) que formam uma estrutura articulada para o tratamento de fraturas, transporte ósseo e demais tratamentos descritos no item 3.2. desta instrução.

O procedimento de colocação dos fios e pinos é percutâneo, pouco invasivo (sem dissecação cirúrgica), lesando menos as partes moles e ósseas, que transfixam o osso em cruz no seu centro axial em um plano perpendicular ao eixo das extremidades ósseas, e os fixam a anéis externos por meio de parafusos especialmente desenhados, os quais são por sua vez conectados a hastes rosqueadas. A fim de aumentar a estabilidade produzida pelos fios finos, ele os tensiona, conferindo maior estabilidade à montagem.

O Manuseio dos componentes destinados a colocação do implante (NÃO OBJETO DESTE REGISTRO) devem ser realizados somente por profissionais da área médico-hospitalar, devidamente especializados e familiarizados com as técnicas e procedimentos que envolvem seu uso.

Após cada utilização, o profissional deverá realizar a limpeza e os procedimentos necessários para manter o produto em local adequado a fim de garantir sua integridade.

O produto deve ser manipulado cuidadosamente, em pequenos lotes, evitando-se batidas ou quedas. Qualquer componente que tenha caído, ou sido inadequadamente manuseado, ou suspeito de ter sofrido dano, deve ser separado e encaminhado ao responsável técnico habilitado da instituição para inspeção técnica.

Todos materiais, sejam novos, reparados ou circulantes, antes de disponibilizado para uso, incluindo a montagem em caixa, devem ser submetidos à inspeção técnica, objetivando a verificação de sua integridade.

O uso incorreto e por pessoas não capacitadas pode causar danos.

A escolha do sistema adequado a cada procedimento é de competência do cirurgião. É importante observar as precauções e advertências para limpeza e esterilização do produto.

3.1.4. Precauções, restrições, advertências, cuidados especiais e esclarecimento sobre o uso do produto

- Deve ser tomado extremo cuidado para assegurar que os produtos permaneçam em boas condições de trabalho.
- Durante o procedimento é extremamente importante a utilização correta dos produtos.
- Cada dispositivo implantável (NÃO OBJETO DESTE REGISTRO) é dispensável. Uma vez utilizado o dispositivo deve ser descartado, pois pode estar danificado e levar à falhas subseqüentes.
- Em nenhuma circunstância o dispositivo de fixação deve ser acentuadamente torto, dobrado, entalhado ou riscado, levando a redução da vida útil e aumento do risco de flexão ou ruptura.
- Instrumentação especializada é necessária para dispositivos de fixação do implante (NÃO OBJETO DESTE REGISTRO). Embora raros, pode ocorrer fraturas intra-operativas ou quebra de instrumentos. Instrumentos, que sofreram uso ou força excessiva, são suscetíveis à fratura e devem ser analisados antes da cirurgia.

- O paciente deve ser informado que uma segunda pequena cirurgia para a remoção do sistema de fixação é necessária.
- A má utilização dos produtos pode causar desapertos, curvamentos e/ou fadiga de qualquer uma ou de todas as seções do produto, podendo inibir seu funcionamento adequado.
- Não use estes produtos para qualquer outra indicação para qual eles não foram especificados.
- Os produtos devem ser tratados como qualquer instrumento de precisão e devem ser limpos após o uso e ser cuidadosamente acondicionados e armazenados em ambiente limpo, seco e temperatura ambiente.
- Apenas os produtos estéreis devem ser usados em cirurgia.
- O produto deve ser completamente limpo, seco e desinfetado com agentes próprios antes da reesterilização.
- Os cuidados na distribuição, estocagem, transporte, limpeza, armazenamento, conservação e rastreabilidade devem seguir as Boas Práticas de Armazenamento e Distribuição de Produtos Médicos, conforme os requisitos da Resolução RDC nº 16 / 13.

3.2. Indicações, finalidades ou uso a que se destina o produto

As indicações e aplicações para o uso da fixação externa são:

- Fraturas compostas severas;
- Fraturas associadas à perda óssea e à lesão de partes moles (indicado nos casos que necessitam de enxertia óssea se tratados pela osteossíntese);
- Fraturas associadas à lesão neurovascular;
- Fraturas associadas a queimaduras;
- Fraturas fechadas (em casos de fraturas cominutivas e segmentadas, nos quais o tratamento clássico está contra-indicado);
- Fraturas associadas a outras lesões graves ou severas;
- Fraturas pélvicas;
- Fraturas múltiplas;
- Tratamento da não consolidação óssea;
- Fraturas periarticulares;
- Fraturas com necessidade de compressão / distração / dinamização;
- Estabilização de osteotomias;
- Artrodeses (permite forte compressão e deambulação precoce, como nos casos de doenças que comprometem a sensibilidade, tais como diabetes e prótese falida);
- Pseudoartroses (nos casos de falha óssea, onde ocorre impotência funcional, dificultando a utilização do mesmo);
- Alongamento;
- Deformidades congênicas ou adquiridas (promove alongamento e correção progressiva nos casos de encurtamento, de deformidade angular, falta de seguimento, pé torto e outros);
- Sequela de paralisia infantil (indicado nos casos de encurtamento do membro, deformidade angular, deformidade articular e alteração da força muscular);

- Infecções ósseas - osteomielites;
- Tumores;
- Transporte ósseo;
- Fraturas com lesão severa de tecidos moles;
- Imobilização imediata de fraturas sem ou com lesão severa de tecidos moles, múltiplas lesões e politrauma.
- Fraturas externas periarticulares e diafisárias;
- Estabilização transarticular temporária de lesões de tecido mole e ligamentos;
- Osteotomia corretiva e corticotomia no tratamento de desvio axial e diferença de comprimento (correção axial e alongamento);
- Fraturas complexas a tibia distal e proximal;
- Disruptura do anel pélvico.

3.2.1. Efeitos secundários ou colaterais indesejáveis

- Edema do membro em tratamento;
- Inflamação dos orifícios do fio, que é reconhecida pelo eritema, desconforto local e infiltração ao redor do pino ou do fio. Entretanto, ela dificilmente torna-se um problema, e raramente evolui para infecção profunda, a menos que um fragmento ósseo solto seja transfixado, ou que a transfixação vigorosa dos pinos ou fios resulte em seqüestro ósseo. Às vezes um pino pode necessitar de recolocação;
- Possibilidade de complicações vasculares (latejamento, flebite, fístulas arterio-venosas) e nervosas;
- Complicações infecciosas (fístulas e osteítes) e tróficas (amiotrofia e algodistrofia);
- Fratura secundária ou desnivelamento do eixo secundário;
- Pseudoartrose;
- Prejuízo neurológico periférico;
- Rigidez articular temporária, que é quase inevitável pela passagem dos fios através da musculatura;
- Limitação de movimentos;
- Déficit de força muscular;
- Sub-luxação articular;
- Soltura e/ou ruptura de um ou mais elementos do produto por fixação inadequada e/ou inobservância do paciente em relação às recomendações médicas.

3.2.2. Contra - Indicações

As contra-indicações incluem, mas não estão limitadas a:

- Infecção, local ou sistêmica;
- Insuficiente qualidade do osso, canal intramedular destruído ou em condições que tendem a retardar a cura, incluindo limitações do fluxo de sangue;
- Pacientes que apresentam sensibilidade a metais;
- Obesidade mórbida; e qualquer condição onde o paciente não está disposto a seguir instruções de uso.
- Osteoporose: pode levar à soltura do material de fixação (fios liso e olivado, e pinos de Schanz).

- Pacientes desproporcionalmente grandes ou pesados podem levar à falhas ou quebras precoces do material.
- Doenças neurológicas que possam trazer alterações na resistência óssea ou atividade neuromuscular, podem sobrecarregar o fixador.

3.3. Combinações admissíveis com outros produtos

Os produtos do SUPERÁXIS - FIXADOR EXTERNO GM COM DISTRATOR/ COMPRESSOR/ DINAMIZADOR devem ser utilizados para procedimento de fixação externa em traumatologia e ortopedia com componentes ancilares e instrumentais da marca GMReis. A utilização de quaisquer outro componente ancilar e/ou instrumentais que não sejam da marca GMReis poderão gerar riscos ao paciente e/ou procedimento, sendo a responsabilidade do profissional responsável pelo procedimento cirúrgico.

3.4. Avaliação do produto / inspeção técnica

Após a limpeza e desinfecção realizadas após o uso, todos os produtos do SUPERÁXIS - FIXADOR EXTERNO GM COM DISTRATOR/ COMPRESSOR/ DINAMIZADOR devem ser submetidos a uma inspeção técnica para garantir que seu funcionamento está apropriado. Caso o produto inspecionado estejam não conforme, isto é, não se apresente nas condições de perfeito funcionamento, deve-se tomar a ação corretiva de remoção e reposição do produto não conforme por outro da marca GMReis com as mesmas características e funções.

3.7. As instruções necessárias em caso de dano da embalagem protetora da esterilidade de um produto médico esterilizado, e, quando aplicável, a indicação dos métodos adequados e reesterilização

3.7.1. Restrições e instruções sobre os danos da embalagem

Nas circunstâncias descritas abaixo o produto deve ser inutilizado e descartado conforme o procedimento de *inutilização do produto*:

- Área de selagem da embalagem estiver violada;
- Qualquer uma das embalagens apresentarem dano físico;
- O rótulo ou código de identificação estiver ilegível e,
- Data da validade estiver vencida.

3.7.2. Procedimento de abertura da embalagem

Procedimento de abertura do papel grau cirúrgico

1. Usar mãos e luvas secas;
2. Segure o produto com firmeza;

3. Segure o papel grau cirúrgico com a outra mão e puxe o papel grau cirúrgico com força contínua.

3.7.3. Restrições quanto à reutilização e reprocessamento

Não são permitidos a reutilização e reprocessamento do produto, mesmo que este aparente estar em perfeito estado, pois o produto poderá perder as suas propriedades físicas e mecânicas, não apresentando o desempenho previsto para o uso pretendido, podendo colocar em risco a saúde dos pacientes e dos profissionais dos estabelecimentos de saúde.

3.8. Método de esterilização

A GMReis recomenda que os produtos sejam esterilizados pelo seguinte método:

Tipo: Calor úmido

Ciclo: Gravitacional

Temperatura: 121°C (250°F)

Tempo de Exposição: 60 minutos

Informações adicionais referentes à esterilização estão descritas na norma ABNT NBR ISO 17665-1:2010 - “Esterilização de produtos para saúde - Vapor Parte 1: Requisitos para o desenvolvimento, validação e controle de rotina nos processos de esterilização de produtos para saúde”.

Não há limite de número de reesterilizações para o produto.

3.9. Informações adicionais sobre o procedimento antes da utilização do produto

Ao abrir a embalagem, verificar o estado superficial do produto quanto à deformação, manchas, arranhões ou qualquer outro tipo de alteração superficial ou defeito.

Os produtos devem ser desembalados e encaminhados para a esterilização, seguindo as recomendações do método de esterilização indicado no item “Método de Esterilização”.

No caso do produto sofrer manipulação inadequada, o mesmo deve ser submetido à limpeza e descontaminação. A GM dos Reis recomenda os seguintes procedimentos de limpeza e desinfecção: Para o procedimento de limpeza e descontaminação devem-se utilizar luvas de procedimento, touca, máscara e óculos durante todo o processo.

- Colocar o produto no banho de imersão com uma solução de desinfecção por (10) minutos;
- Colocar o produto no banho de imersão com uma solução de água oxigenada por um período de 5 minutos, somente quando houver resíduo de sangue no produto;
- Lavar o produto com água e detergente neutro e em seguida enxaguar em água corrente retirando o sabão;
- Secar os produtos através de processos que não introduzam partículas, felpas e umidade.

A solução de desinfecção deve ser recolhida, identificada e descartada corretamente conforme procedimento hospitalar e/ou legislação regional e/ou conforme instruções da Comissão de Controle e Infecção Hospitalar – CCIH.

Após a limpeza e desinfecção dos produtos, estes devem ser encaminhados para a esterilização seguindo as recomendações do método de esterilização indicado no item “Método de Esterilização”.

3.13. Orientações específicas ao médico referente ao relato de eventos adversos

Caso o produto apresente eventos adversos não relatados na instrução de uso, caso haja queixas técnicas sobre o produto, o médico deverá entrar imediatamente em contato com o fabricante através do Serviço de Atendimento ao Cliente (SAC) da GMReis, além de notificar a autoridade sanitária competente, ANVISA, através do **E-mail: tecnovigilancia@anvisa.gov.br**. Maiores informações podem ser encontrados no Sistema Nacional de Notificações para a Vigilância Sanitária – NOTIVISA (**web: <http://www.anvisa.gov.br/hotsite/notivisa/apresenta.htm>**). A rastreabilidade do produto é assegurada através da marcação a laser, dos dados do rótulo e pelas 05 etiquetas de rastreabilidade, fornecidas dentro da embalagem, juntamente com a Instrução de Uso.

3.14. Reclamação do Cliente

Caso o produto médico apresente um risco imprevisível específico, esteja fora de suas especificações ou esteja gerando qualquer insatisfação, notifique diretamente o Serviço de Atendimento ao Cliente (SAC) da GMReis, envie o produto limpo e embalado em saco plástico, devidamente identificado com a descrição da não conformidade, **para Avenida Pierre Simon de Laplace, 600 – Lote 3- Quadra F – Technopark - Campinas – São Paulo – Brasil.**

Simbologia da Rotulagem

Os símbolos gráficos utilizados na rotulagem estão de acordo com a Norma NBR ISO 15223 conforme segue:

SÍMBOLOS	DESCRIÇÕES	SÍMBOLOS	DESCRIÇÕES
	Data de fabricação		Produto de Uso único "Não reutilize"
	Prazo de Validade		Informações adicionais "Ver instruções de uso"
	Manter seco		Manter ao abrigo da luz

ALERTA AO USUARIO

Estas Instruções de Uso são disponibilizadas em formato não impresso, através do endereço eletrônico do fabricante: <http://www.gmreis.com.br/produtos/IFU>, e podem ser verificadas no campo de busca pelo nome comercial e número de registro na Anvisa, descritos no rótulo da embalagem do produto. As Instruções de Uso disponibilizadas sempre estarão de acordo com a última versão vigente. Caso haja interesse do usuário, as Instruções de Uso poderão ser disponibilizadas em formato impresso, sem custo adicional. Solicite gratuitamente pelo e-mail: sac@gmreis.com.br.



INSTRUÇÃO PARA O USO

SUPERÁXIS - FIXADOR EXTERNO GM COM
DISTRATOR/COMPRESSOR/DINAMIZADOR

SUPERÁXIS

Folha:

44 de 44

Razão Social / Nome do Fabricante:

G. M. dos Reis Indústria e Comércio Ltda.

Avenida Pierre Simon de LaPlace, nº 600 Lote 3 - Quadra F - Quarteirão 9677

Bairro TECHNOPARK

CEP: 13069-320 – Campinas – SP - BRASIL

Autorização de Funcionamento – AFE nº 1.02.477 - 0

C.N.P./J/M.F 60.040.599/0001-19

I.E: 244.342.283.119

E-mail: gmreis@gmreis.com.br

Tel.: (0XX19) 3765-9900

Registro Anvisa: 10247700088 – rev.01

Responsável Técnico e Legal Habilitado:

Geraldo Marins dos Reis Júnior

CREA – SP nº 0682127536