

3. INSTRUÇÕES DE USO

3.1. Informações Gerais de Identificação do Produto

Produto reutilizável, não estéril, efetuar procedimentos preliminares antes do uso e enviar para a esterilização.

3.1.1.a. Nome Técnico: Instrumental para Implante Ortopédico

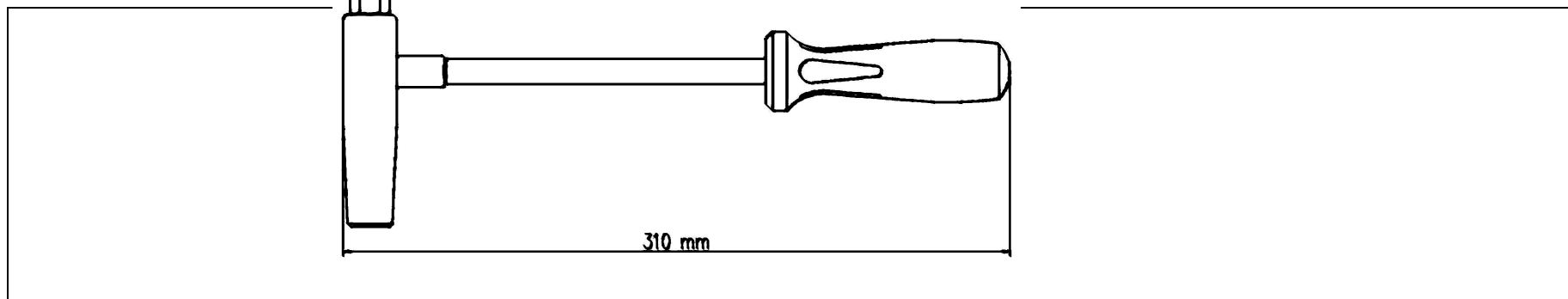
3.1.1.b. Nome Comercial: KIHAF - Kit de instrumental para hastes flexíveis GM Reis

3.1.1.c. Informações gráficas que possibilitem visualizar o produto na forma que será entregue ao consumo e as respectivas descrições e especificações dimensionais

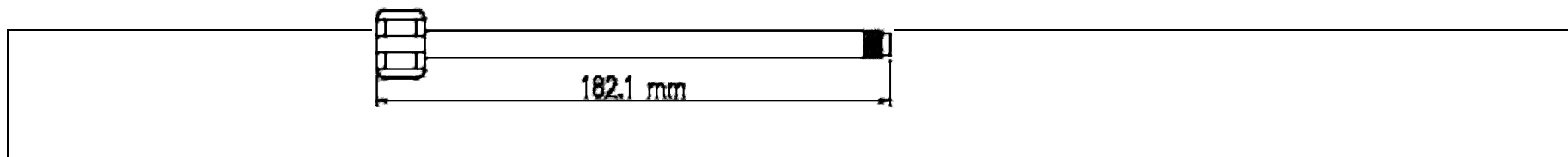
Tabela 1: Imagens gráficas (fotos ou desenhos) do produto, seus acessórios e partes, com seus respectivos códigos de identificação e descrição técnica de matéria prima do KIHAF - Kit de instrumental para hastes flexíveis GM Reis.



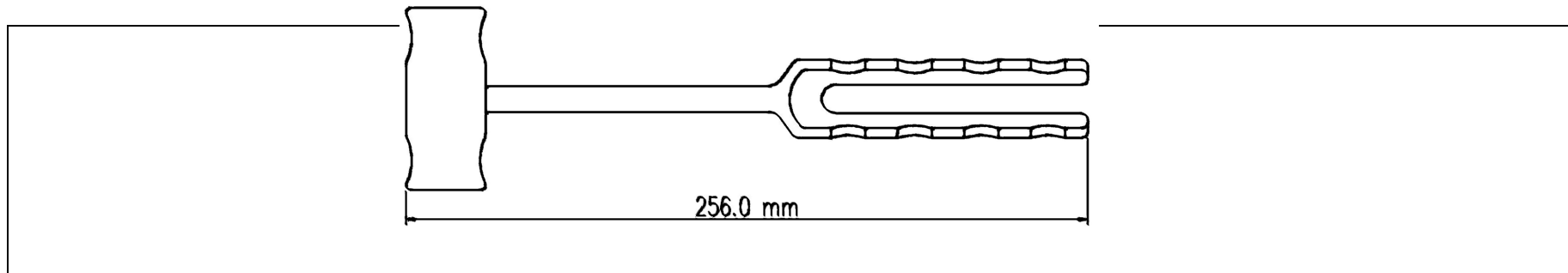
TEMPLATE		
CÓDIGO	DESCRIÇÃO DO PRODUTO	MATÉRIA PRIMA
234-10	Cortador de haste H Flex 310mm	Aço inox 302 - ASTM F 899 / Aço inox 304 - ASTM F 899 / Aço Inox 440C - ASTM F 899 / Aço Inox 455 - ASTM F 899 / Borracha de Silicone - ABNT NBR ISO 16061 / Alumínio - ABNT NBR ISO 6834



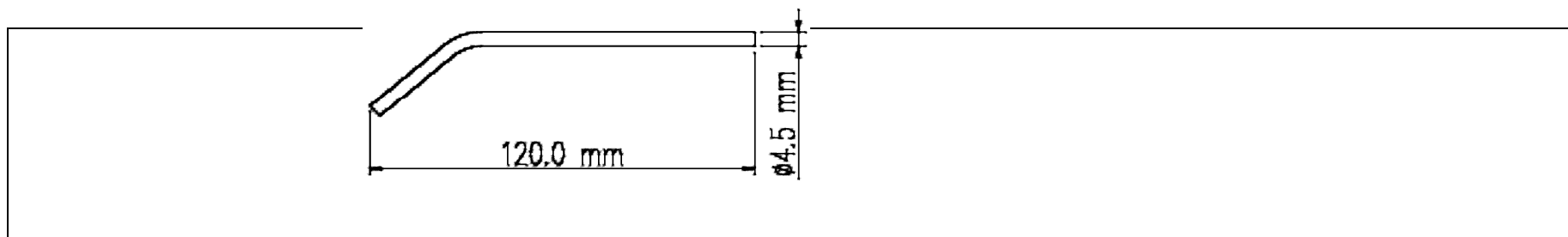
CURETA		
CÓDIGO	DESCRIÇÃO DO PRODUTO	MATÉRIA PRIMA
234-11	Guia do impactor para H Flex 182,1mm	Aço Inox 304 - ASTM F 899



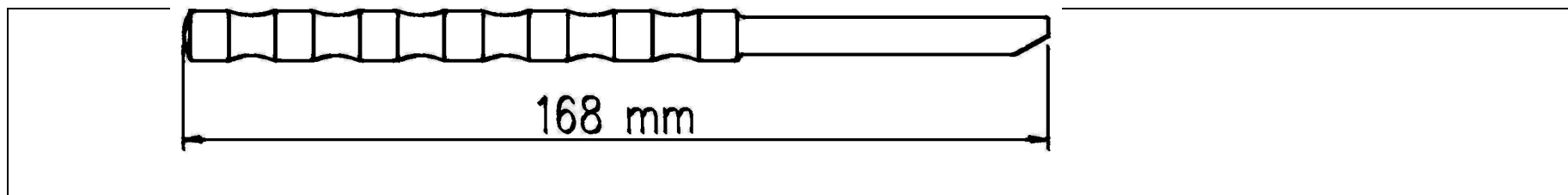
CÓDIGO	DESCRIÇÃO DO PRODUTO	MATÉRIA PRIMA
234-12	Impactor diapasão H Flex 256mm	Aço Inox 304 - ASTM F 899



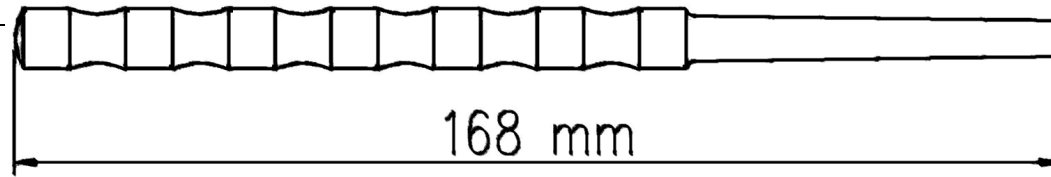
CÓDIGO	DESCRIÇÃO DO PRODUTO	MATÉRIA PRIMA
234-15	Haste de aperto H Flex Ø4,5mm	Aço Inox 304 - ASTM F 899



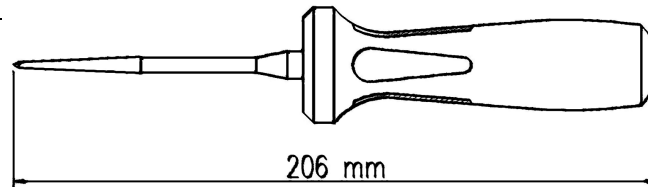
CÓDIGO	DESCRIÇÃO DO PRODUTO	MATÉRIA PRIMA
234-16	Impactor H Flex biselado 168mm	Aço Inox 304 - ASTM F 899



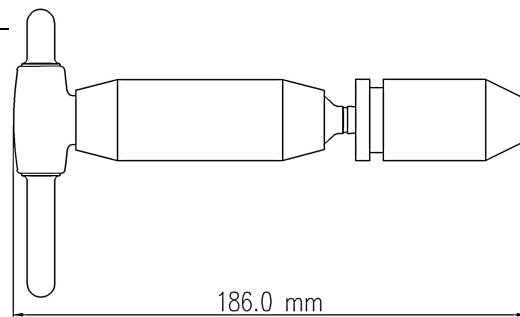
CISALHA		
CÓDIGO	DESCRIÇÃO DO PRODUTO	MATÉRIA PRIMA
234-17	Impactor H Flex reto 168mm	Aço Inox 304 - ASTM F 899



CÓDIGO	DESCRIÇÃO DO PRODUTO	MATÉRIA PRIMA
234-19	Trocar H Flex 206mm	Aço Inox 440C - ASTM F 899 / Borracha de Silicone - ABNT NBR ISO 16061 / Alumínio - ABNT NBR ISO 6834

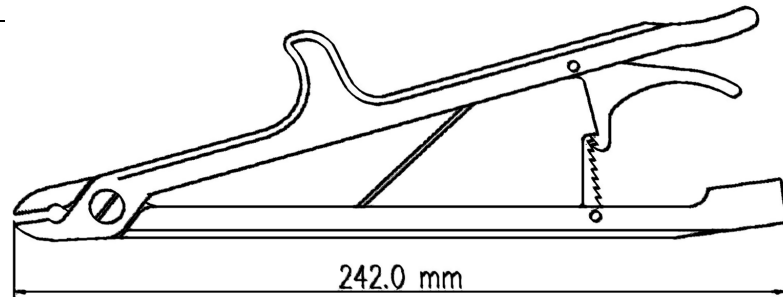


CÓDIGO	DESCRIÇÃO DO PRODUTO	MATÉRIA PRIMA
234-20	Mandril universal em cabo T 186mm	Aço Inox 304 - ASTM F 899 / Copolímero ASTM F1855 / Aço Inox 440C - ASTM F 899

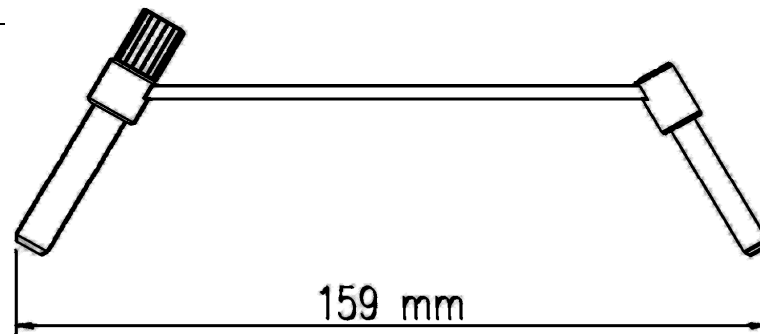


CÓDIGO	DESCRIÇÃO DO PRODUTO	MATÉRIA PRIMA
--------	----------------------	---------------

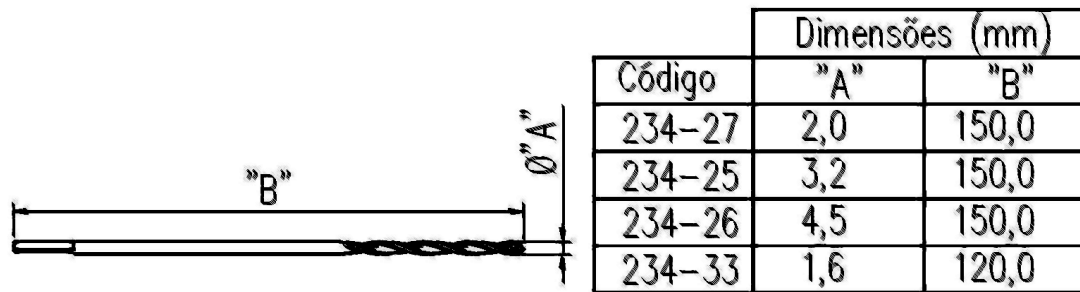
234-21	Alicate extrator H Flex 242mm	Aço Inox 301 - ASTM F 899 / Aço Inox 304 - ASTM F 899 / Aço Inox F138 / Aço Inox F455 - ASTM F 899 / Aço Inox F420B - ASTM F 899
--------	-------------------------------	--



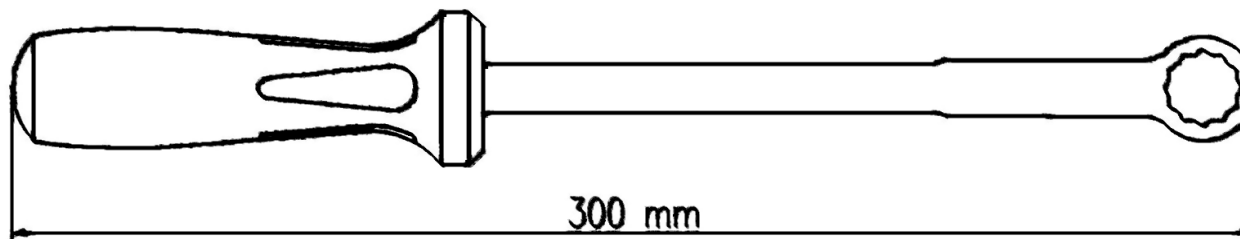
CÓDIGO	DESCRIÇÃO DO PRODUTO	MATÉRIA PRIMA
234-24	Guia de broca triplo 159mm	Aço Inox 316 - ASTM F 899 / Aço Inox 455 - ASTM F 899



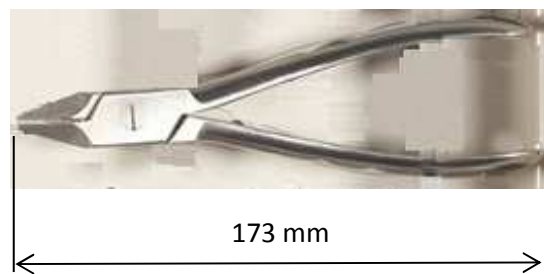
CÓDIGO	DESCRIÇÃO DO PRODUTO	MATÉRIA PRIMA
234-25	Broca $\varnothing 3,2 \times 150 \text{mm}$	Aço Inox 465 - ASTM F 899
234-26	Broca $\varnothing 4,5 \times 150 \text{mm}$	Aço Inox 465 - ASTM F 899
234-27	Broca $\varnothing 2,0 \times 150 \text{mm}$	Aço Inox 465 - ASTM F 899

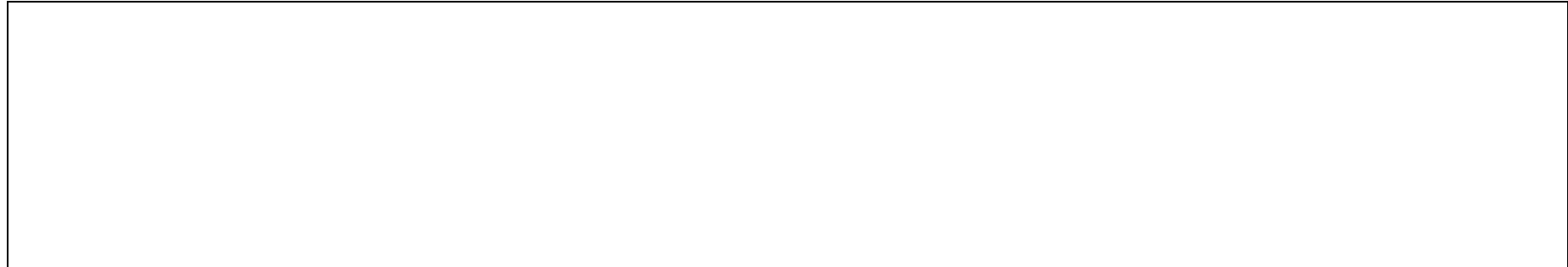


CÓDIGO	DESCRIÇÃO DO PRODUTO	MATÉRIA PRIMA
234-28	Chave fixa 11 mm H Flex	Aço Inox 440C - ASTM F 899 / Borracha de Silicone - ABNT NBR ISO 16061 / Alumínio - ABNT NBR ISO 6834

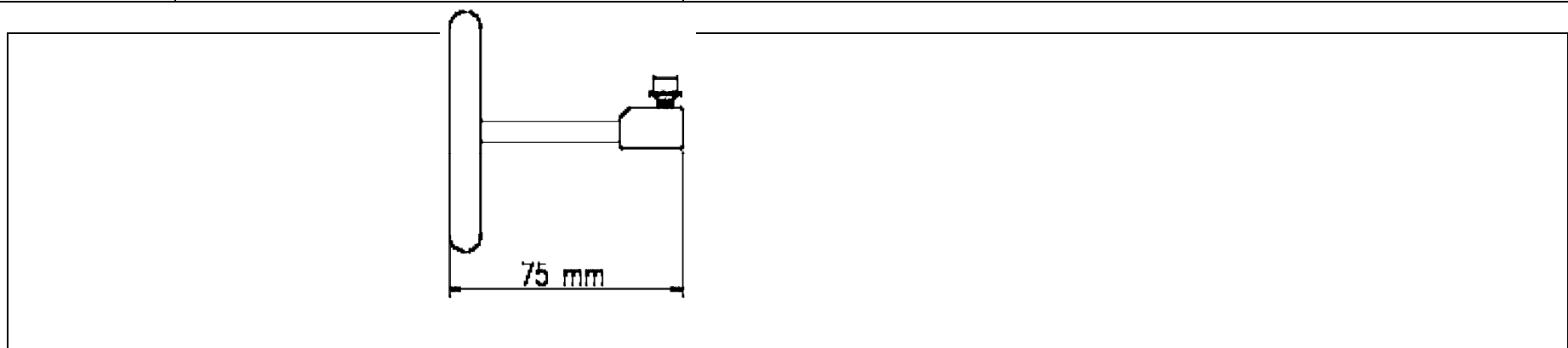


CÓDIGO	DESCRIÇÃO DO PRODUTO	MATÉRIA PRIMA
234-29	Alicate para haste flexível Mini H Flex 173mm	Aço Inox 301 - ASTM F 899 / Aço Inox F138 / Aço Inox 455 - ASTM F 899 / Aço Inox F420B - ASTM F 899

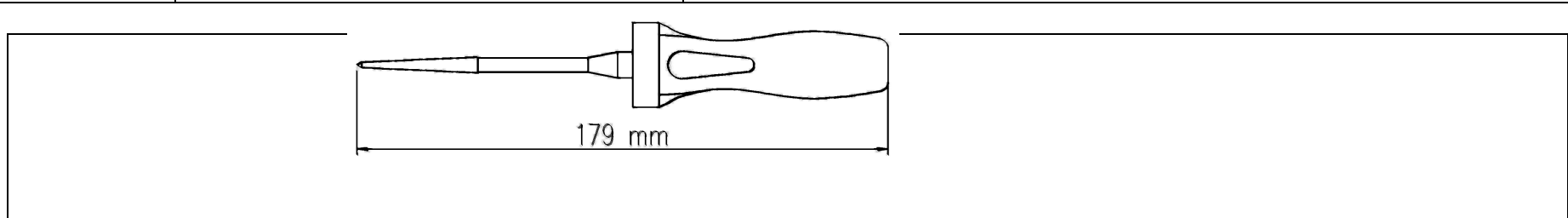




CÓDIGO	DESCRIÇÃO DO PRODUTO	MATÉRIA PRIMA
234-30	Introdutor Mini H Flex 75mm	Aço Inox 304 - ASTM F 899 / Aço Inox 455 - ASTM F 899



CÓDIGO	DESCRIÇÃO DO PRODUTO	MATÉRIA PRIMA
234-31	Trocar Mini H Flex 179mm	Aço Inox 440C - ASTM F 899 / Borracha de Silicone - ABNT NBR ISO 16061 / Alumínio - ABNT NBR ISO 6834

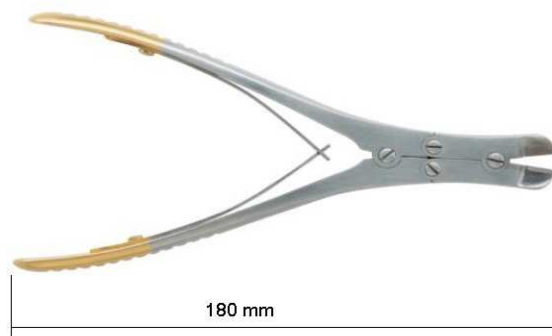


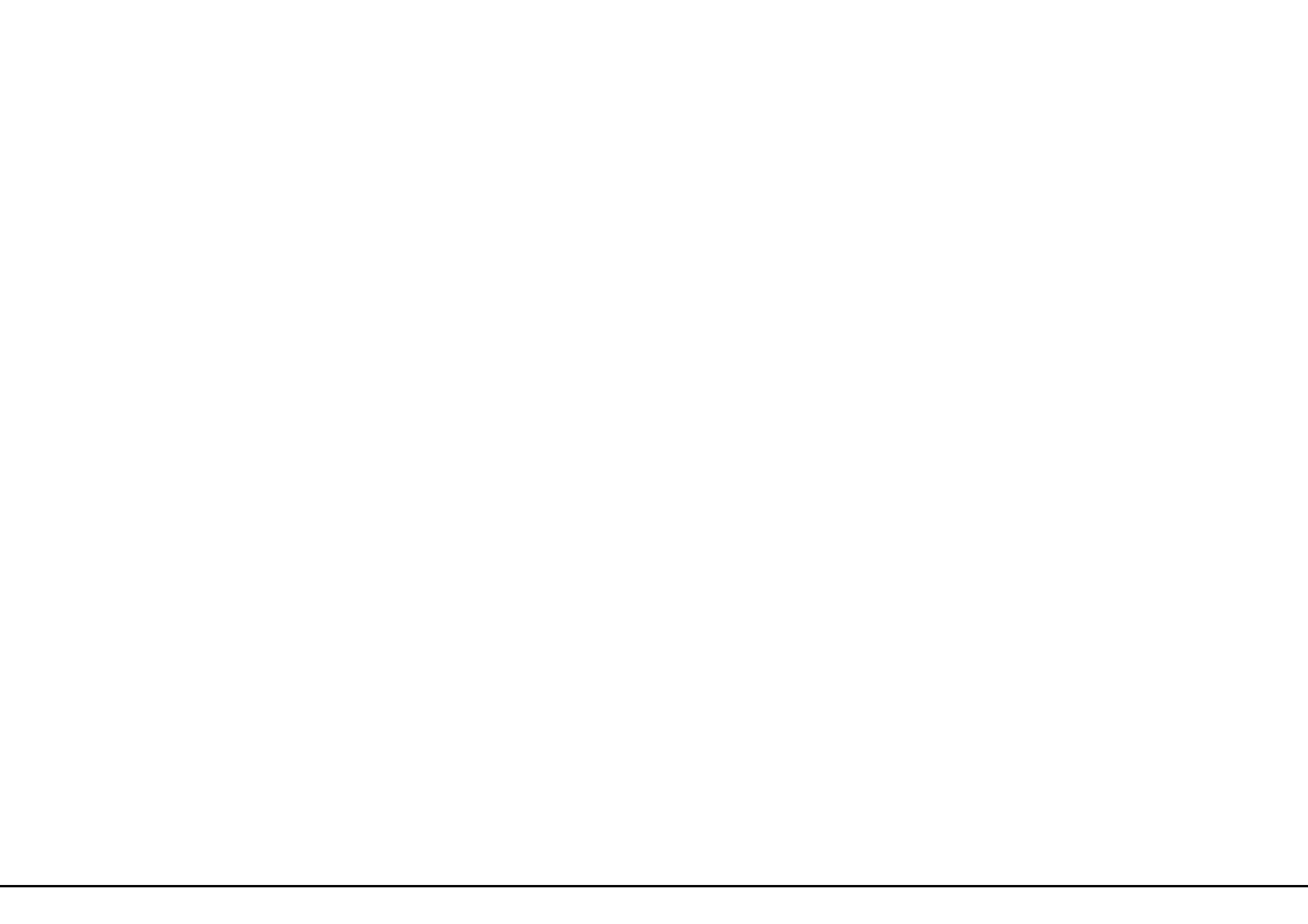
CÓDIGO	DESCRIÇÃO DO PRODUTO	MATÉRIA PRIMA
--------	----------------------	---------------

234-32

Cortador Mini H Flex 180mm

Aço Inox 301 - ASTM F 899 / Aço Inox 304 - ASTM F 899 / Aço Inox F138 / Aço Inox F455 - ASTM F 899 / Aço Inox F420B - ASTM F 899





3.1.1.d. Descrição detalhada do produto médico, incluindo os fundamentos de seu funcionamento e sua ação, seu conteúdo e/ou composição

Os instrumentais do KIHAF - Kit de instrumental para hastes flexíveis GM Reis tratam-se de instrumentais de uso específico para fixação de hastes flexíveis em titânio da marca GM Reis (H-FLEX e Mini H-FLEX).

3.1.1.e. Forma de apresentação

Os componentes do KIHAF - Kit de instrumental para hastes flexíveis GM Reis são fornecidos não estéreis e apresentados em duas formas:

Forma coletiva: os componentes são marcados a laser com código, lote, logomarca da GMReis e marcação CE (quando necessário, ou seja, produto comercializado para exportação), acondicionados em embalagem única, dentro de bandejas (embalagem primária) e caixa cirúrgica (embalagem secundária) específicas, dispostas apropriadamente, juntamente com as instruções de uso, rótulo, etiqueta de rastreabilidade e finalmente envolvidas por um saco plástico (embalagem terciária) que recebe um lacre de segurança.

Especificação técnica das embalagens - Forma coletiva:

Embalagens primárias (bandejas cirúrgicas) e secundárias (caixas cirúrgicas):

- Alumínio (Al 5054), conforme ISO 16061 – “Instrumentation for use in association with non-active surgical implants - General requirements”.

- Polifenilsulfona – RADEL® R5000, polímero conforme – ISO 16061 - “Instrumentation for use in association with non-active surgical implants - General requirements”.

Embalagem terciária (saco plástico): filme de PEBD (Polietileno de Baixa Densidade), conforme Resolução ANVISA nº 105, de 19 de maio de 1999.



Apresentação final do produto, forma de apresentação coletiva.

Forma Individual: Para caso de reposição, os componentes e instrumentos para aplicação serão fornecidos devidamente identificados, isto é, marcados a laser com seu código,

número de lote, tamanho e logomarca da GMReis e marcação CE (quando necessário, ou seja, produto comercializado para exportação), embalados individualmente em papel grau cirúrgico, com a sua instrução de uso, etiquetas de rastreabilidade e devidamente rotulados no verso.

Especificação técnica papel grau cirúrgico:

Papel Grau Cirúrgico 60 g/m² com Filme Laminado Poliéster / Polipropileno, largura de 50mm a 500mm e comprimento 60mm a 700mm, conforme ABNT NBR 14990-2- Sistemas e materiais de embalagem para esterilização de produtos para saúde. Parte 2: Papel grau cirúrgico para fabricação de embalagens para esterilização a vapor saturado sob pressão.

3.1.1.f. Princípio físico e fundamentos da sua tecnologia e sua ação

Os instrumentais do KIHAF - Kit de instrumental para hastes flexíveis GM Reis são instrumentais cirúrgicos especialmente projetados para assistir o cirurgião em procedimentos cirúrgicos de fixação de hastes flexíveis GM Reis.

Tratam-se de produtos reutilizáveis e reesterilizáveis.

Estes instrumentais tem funções tais como: perfurar, introduzir, cortar, impactar, guiar e apertar.

3.1.1.g. Composição dos materiais de fabricação dos instrumentais do KIHAF - Kit de instrumental para hastes flexíveis GM Reis

Os instrumentais do KIHAF - Kit de instrumental para hastes flexíveis GM Reis podem ser fabricados com diferentes matérias-primas que são selecionadas conforme a função do instrumental.

<i>Aço Inox 301 - ASTM F 899</i>
<i>Aço inox 302 - ASTM F 899</i>
<i>Aço inox 304 - ASTM F 899</i>
<i>Aço Inox 316 - ASTM F 899</i>
<i>Aço Inox F420B - ASTM F 899</i>
<i>Aço Inox 440C - ASTM F 899</i>
<i>Aço Inox 455 - ASTM F 899</i>
<i>Aço Inox F455 - ASTM F 899</i>
<i>Aço Inox 465 - ASTM F 899</i>
<i>Aço Inox F138 - ASTM F138</i>
<i>Aço Inox F420B - ASTM F 899</i>
<i>Alumínio - ABNT NBR ISO 6834</i>
<i>Borracha de Silicone - ABNT NBR ISO 16061</i>
<i>Copolímero ASTM F1855</i>

3.1.1.h. Identificação

Os produtos são marcados a laser com as seguintes informações:

- Lote do produto
- Código do produto
- Logotipo da marca GMReis
- Tamanho (quando aplicável)
- Sigla CE, quando necessário.

3.1.2. Armazenamento, conservação, manipulação e transporte e riscos associados

O produto deve ser manipulado, conservado, armazenado e transportado de forma a impedir qualquer dano ou alteração às suas características e embalagem.

O produto médico deve ser manipulado com todo cuidado, de maneira a evitar choques bruscos, quedas e outros riscos e/ou imperfeições que afetem a qualidade do mesmo e também a segurança do usuário.

Deve ser conservado e armazenado em sua embalagem original, até o momento do seu uso, em ambiente limpo, seco, arejado, protegido da luz solar, livre de substâncias contaminantes (vapores ácidos e orgânicos), e com controle de temperatura e umidade.

O manuseio e armazenamento do produto devem ser feitos exclusivamente por profissionais da área médica-hospitalar, devidamente capacitados, habilitados e familiarizados com a técnica e os procedimentos envolvidos.

Os efeitos de vibração, choques, assentamento defeituoso, empilhamentos inadequados e temperatura acima de 45 °C durante o transporte, devem ser evitados.

O armazenamento, manuseio, conservação e transporte do produto fora das condições especificadas, podem gerar riscos ao procedimento e ao paciente.

3.1.3. Instruções para o uso do produto

Os instrumentais do KIhaf - Kit de instrumental para hastes flexíveis GM Reis deverão ser utilizados conforme técnicas cirúrgicas específicas adotadas por profissional devidamente capacitado e habilitado em procedimentos de osteossíntese.

Os instrumentais são utilizados por cirurgião cuja a técnica cirúrgica a ser adotada por ele faz parte de sua formação profissional.

Os instrumentais são variáveis quanto a forma e dimensões, sendo de responsabilidade do profissional responsável pelo procedimento, a decisão de onde e como utilizar os instrumentais, bem como decidir quanto ao tipo, forma e dimensões.

Estes produtos podem ser reutilizados, mas não devem ser curvados ou modelados de nenhuma forma.

3.1.4. Precauções, restrições, advertências e cuidados especiais e esclarecimento sobre o uso do produto, assim como seu armazenamento e transporte

Produto reutilizável, não estéril, efetuar procedimentos pré-utilização e enviar para esterilizar antes do uso.

Os instrumentais do KIHAF - Kit de instrumental para hastes flexíveis GM Reis deverão ser utilizados conforme técnicas cirúrgicas específicas adotadas por profissional devidamente capacitado e habilitado em procedimentos de fixação de hastes flexíveis.

Deve ser tomado extremo cuidado para assegurar que o instrumento cirúrgico permaneça em boas condições de trabalho. Quaisquer técnicas cirúrgicas aplicáveis para o uso deste sistema devem ser cuidadosamente seguidas. Durante o procedimento, é extremamente importante à utilização correta do instrumento cirúrgico. Este instrumento pode ser reutilizado, mas não deve ser curvado ou danificado de nenhuma forma. A má utilização do instrumento cirúrgico pode causar corrosão, desapertos, curvamentos e/ou fratura de qualquer uma ou de todas as seções do instrumento cirúrgico, podendo inibir seu funcionamento adequado.

Não use este instrumento para qualquer ação para qual ele não foi projetado como alavancar, levantar pesos, etc. Os instrumentais cirúrgicos devem ser tratados como qualquer instrumento de precisão e devem ser cuidadosamente acondicionados em bacias cirúrgicas, limpos depois de cada uso, e armazenados em ambiente seco e livre de intempéries.

Apenas instrumentos estéreis devem ser utilizados em cirurgia. Os instrumentos cirúrgicos devem ser completamente limpos, secos e desinfetados com agentes próprios antes da reesterilização.

O uso impróprio de instrumentais cirúrgicos bem como a utilização de instrumentais cirúrgicos danificados pode causar lesão ou dano ao paciente ou ao pessoal da sala cirúrgica, por exemplo, a utilização incorreta pode causar quebra e penetração de pedaços ou componentes no paciente ou em alguém que esteja por perto. Se for danificado, não reutilize, substitua-o.

Os cuidados na distribuição, estocagem, transporte, limpeza, armazenamento, conservação e rastreabilidade devem seguir as Boas Práticas de Armazenamento e Distribuição de Produtos Médicos, estão conforme os requisitos da Resolução RDC nº 16/13. Os instrumentais cirúrgicos deverão ser armazenados em local seco, arejado, limpo, livre da ação de intempéries, e em temperatura ambiente.

3.2. Indicação, finalidade ou uso a que se destina o produto

Os instrumentais do KIHAF - Kit de instrumental para hastes flexíveis GM Reis tratam-se de instrumentais de uso específico para fixação de hastes flexíveis em titânio da marca GM Reis (H-FLEX e Mini H-FLEX).

3.2.a. Efeitos secundários ou colaterais indesejáveis e contra-indicações

Durante o procedimento cirúrgico pode ocorrer: fissuras, fraturas ou perfuração de tecido ósseo e/ou partes moles indevidas, lesões vasculares, deficiências circulatórias e danos aos nervos e fadiga e/ou ruptura do produto.

3.2.b. Contra-Indicações

O uso dos instrumentais do KIHAF - Kit de instrumental para hastes flexíveis GM Reis é contra-indicado para qualquer procedimento cirúrgico que não seja de fixação de hastes flexíveis em titânio da marca GM Reis.

3.3. Combinações admissíveis com outros produtos

Os instrumentais do KIHAF - Kit de instrumental para hastes flexíveis GM Reis só devem ser utilizados para procedimentos de fixação de hastes flexíveis em titânio da marca GM Reis. Caso qualquer outro instrumental cirúrgico seja utilizado em conjunto aos que compõe o Instrumental para Cirurgia do Pé, poderão ser gerados riscos ao paciente e/ou procedimento, sendo a responsabilidade do profissional responsável pelo procedimento cirúrgico.

3.4. Avaliação do produto / inspeção técnica

Após a limpeza e desinfecção realizadas após o uso, todos os instrumentais do KIHAF - Kit de instrumental para hastes flexíveis GM Reis devem ser submetidos a uma inspeção técnica para garantir que seu funcionamento está apropriado. Caso o produto inspecionado esteja não conforme, isto é, não se apresente nas condições de perfeito

funcionamento, deve-se tomar a ação corretiva de remoção e reposição do produto não-conforme por outro da marca GM Reis com as mesmas características e função.

3.8 / 3.9. Informações adicionais sobre os procedimentos apropriados para a reutilização

Os instrumentais cirúrgicos são produtos reutilizáveis e reesterilizáveis. Antes de enviar para a esterilização conforme descrito no item Método de Esterilização, seguir as instruções de limpeza, desinfecção, acondicionamento e inspeção técnica descritos nos itens a seguir, a fim de se garantir a segurança na sua reutilização.

Não há restrições quanto ao número possível de reutilizações, desde que o produto esteja em perfeitas condições e tenha sido submetido à inspeção técnica.

3.8./ 3.9.a. Limpeza e desinfecção

Limpeza e desinfecção

Para limpeza e desinfecção devem-se utilizar luvas de procedimento, touca, máscara e óculos durante todo o processo.

Colocar no banho de imersão com solução de desinfecção todos os instrumentais cirúrgicos por um período pré-estabelecido.

A solução de desinfecção deve ser recolhida, identificada e descartada corretamente.

Colocar os instrumentais cirúrgicos no banho de imersão com uma solução de água oxigenada por um período de 5 minutos, somente quando houver resíduo de sangue aderido aos produtos.

Lavar com água e detergente neutro todos os produtos instrumentais cirúrgicos, escovando todas as peças canuladas até retirar toda sujidade, em seguida enxaguar em água corrente retirando o sabão.

Secar os instrumentais cirúrgicos através de processos que não introduzam partículas, felpas e umidade.

Aplicar lubrificante mineral nos orifícios, prevenindo a corrosão dos produtos metálicos.

- Apenas produtos estéreis devem ser usados em cirurgia.
- O produto deve ser completamente limpo, seco e desinfetado com agentes próprios antes da reesterilização.
- Os cuidados na distribuição, estocagem, transporte, limpeza, armazenamento, conservação e rastreabilidade devem seguir as Boas Práticas de Armazenamento e Distribuição de Produtos Médicos.

3.8. / 3.9.b. Método de esterilização

Os instrumentais cirúrgicos do KIHAF - Kit de instrumental para hastes flexíveis GM Reis devem ser esterilizados conforme método descrito na especificação abaixo:

Método: vapor

Ciclo: gravitacional

Temperatura: 121°C (250°F)

Tempo de exposição: 30 minutos

Informações adicionais referentes a esterilização estão descritas na norma *NBR ISO 11134 – “Esterilização de produtos hospitalares – requisitos para validação e controle de rotina – Esterilização por calor úmido”*.

Não há restrições quanto ao número possível de reesterilizações.

3.8. / 3.9.c. Acondicionamento – Montagem final

Após a inspeção técnica, os instrumentais cirúrgicos devem ser acondicionados e montados em bandejas e caixas cirúrgicas específicas, para então serem enviados para a esterilização conforme Método de Esterilização descrito.

3.14. Inutilização e descarte

Os instrumentais cirúrgicos do KIHAF - Kit de instrumental para hastes flexíveis GM Reis não-conformes, ou que estejam fora de condições de uso, devem ser segregados, descartados e substituídos por outros da marca GM Reis que tenham as mesmas características e função. Todos os instrumentais cirúrgicos descartados devem ser inutilizados com retorcedores ou moldadores para evitar utilização futura indevida.

Depois de inutilizado, o produto deverá ser descartado conforme procedimento da área médico-hospitalar ou legislação regional ou conforme Instruções da Comissão de Controle de Infecção Hospitalar – CCIH.

3.15. Restrições referentes à ocorrência de queda do produto

Caso ocorra queda do produto, o produto deverá ser retornado para a GM Reis.

3.16. Advertência referente a danos da embalagem original

Caso a embalagem original do produto apresente-se danificada ou violada, o produto deverá ser retornado para a GM Reis e não deverá ser utilizado.

3.17. Orientações específicas ao médico referente ao relato de eventos adversos





Caso o produto apresente eventos adversos não relatados na instrução de uso ou tenha queixas técnicas sobre o produto, o médico deverá entrar imediatamente em contato com o fabricante através do Serviço de Atendimento ao Cliente (SAC) da GMReis, além de notificar a autoridade sanitária competente, ANVISA, através do **E-mail: tecnovigilancia@anvisa.gov.br**. Maiores informações podem ser encontrados no Sistema Nacional de Notificações para a Vigilância Sanitária – **NOTIVISA (web: <http://www.anvisa.gov.br/hotsite/notivisa/apresenta.htm>)**.

3.18. Reclamações do cliente

Caso o produto médico apresente um risco imprevisível específico, esteja fora de suas especificações ou esteja gerando qualquer insatisfação, notifique diretamente o Serviço de Atendimento ao Cliente (SAC) da GM Reis, envie o produto limpo e embalado em saco plástico, devidamente identificado com a descrição da não conformidade, **para AV. Pierre Simon de Laplace, 600 - Lote:3 - Quadra: F - Quarteirão: 9677 - TechnoPark- CEP:13069-320 - Campinas- São Paulo- Brasil ou notificar diretamente no Tel.:(0xx19)3765-9900/ Fax.:(0xx19)3303-9900 / E-mail:qualidade@gmreis.com.br**

Simbologia da Rotulagem

Os símbolos gráficos utilizados na rotulagem estão de acordo com a Norma NBR ISO 15223 conforme segue:

SÍMBOLOS	DESCRIÇÕES
	Data de fabricação
	Válido até
	Não estéril
	Cuidado, consultar documentos acompanhantes “Atenção, Veja as Instruções de Uso”

ALERTA AO USUARIO

Estas Instruções de Uso são disponibilizadas em formato não impresso, através do endereço eletrônico do fabricante: <http://www.gmreis.com.br/produtos/IFU>, e podem ser verificadas no campo de busca pelo nome comercial e número de registro na Anvisa, descritos no rótulo da embalagem do produto. As Instruções de Uso disponibilizadas sempre estarão de acordo com a última versão vigente. Caso haja interesse do usuário, as Instruções de Uso poderão ser disponibilizadas em formato impresso, sem custo adicional. Solicite gratuitamente pelo e-mail: sac@gmreis.com.br.

Razão Social / Nome do Fabricante:

G. M. dos Reis Indústria e Comércio Ltda.

Avenida Pierre Simon de LaPlace, nº 600 Lote 3 - Quadra F - Quarteirão 9677

Bairro TECHNOPARK

CEP: 13069-320 – Campinas – SP - BRASIL

Autorização de Funcionamento – AFE nº 1.02.477 - 0

C.N.P./M.F 60.040.599/0001-19

I.E: 244.342.283.119

E-mail: gmreis@gmreis.com.br

Tel.: (0XX19) 3765-9900

Registro Anvisa: 10247700074 – rev.01

Responsável Técnico e Legal Habilitado:

Geraldo Marins dos Reis Júnior

CREA – SP nº 0682127536