



## INSTRUÇÃO DE USO

Sistema de placas especiais e parafusos para micro e mini fragmentos versalock bloqueado de ângulo variável.

Sistema placas especiais mini e micro	
Folha:	1 de 27

### 3. INSTRUÇÕES DE USO

#### 3.1. Informações Gerais de Identificação do Produto

*Produto de uso único, não estéril – esterilizar antes do uso conforme método de esterilização.*

*Proibido reprocessar.*

*Proibido reutilizar.*

**3.1.1.a. Nome Técnico:** Sistema de Fixação Rígida de Placas Especiais para Osteossíntese.

**3.1.1.b. Nome Comercial:** Sistema de placas especiais e parafusos para micro e mini fragmentos versalock bloqueado de ângulo variável.

**3.1.1.c. Relação dos componentes implantáveis que compõem o sistema de produtos com as informações gráficas: desenhos, descrições, características dimensionais, tolerâncias, composição e norma técnica da matéria-prima para cada modelo, sendo que estas informações possibilitam visualizar os produtos na forma que serão entregues ao consumo. Tabela 1.**

**Tabela 1.** Desenhos, descrições, características dimensionais, tolerâncias, composição com respectiva norma técnica e local de marcação dos produtos, identificado pela palavra “Marcação”.

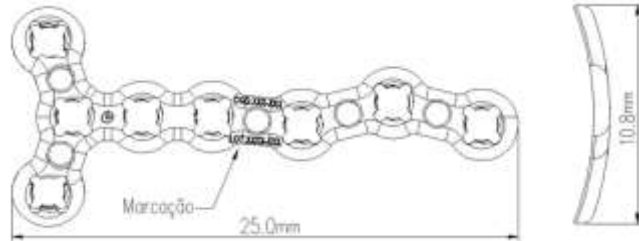
## INSTRUÇÃO DE USO

Sistema de placas especiais e parafusos para micro e mini fragmentos versalock bloqueado de ângulo variável.

Sistema placas especiais mini e micro

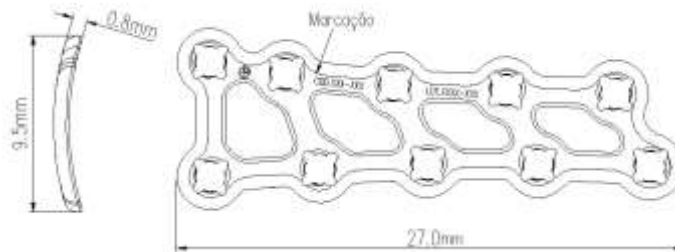
Folha: 2 de 27

### PLACAS ESPECIAIS MINI MICRO - DESENHOS TÉCNICOS



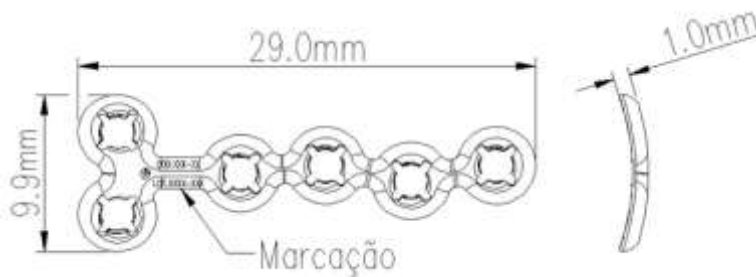
**MATÉRIA PRIMA:** Ti Puro Gr 2 / ASTM F67

CÓDIGO	DESCRIÇÃO DO PRODUTO
308-231	MICRO PLACA T VERSALOCK QUINCONCIO 1.5mm 8 FUROS



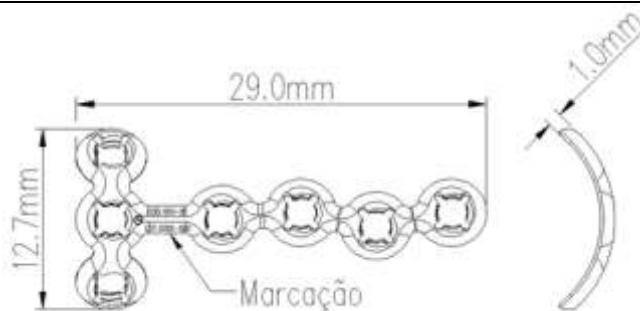
**MATÉRIA PRIMA:** Ti Puro Gr 2 / ASTM F67

CÓDIGO	DESCRIÇÃO DO PRODUTO
308-232	MICRO PLACA TRAPEZOIDAL VERSALOCK 1.5mm 10 FUROS



**MATÉRIA PRIMA -** Ti Puro Gr 2 / ASTM F67

CÓDIGO	DESCRIÇÃO DO PRODUTO
308-235	MINI PLACA T QUINCONCIO VERSALOCK 2.0mm 6 FUROS



**MATÉRIA PRIMA -** Ti Puro Gr 2 / ASTM F67

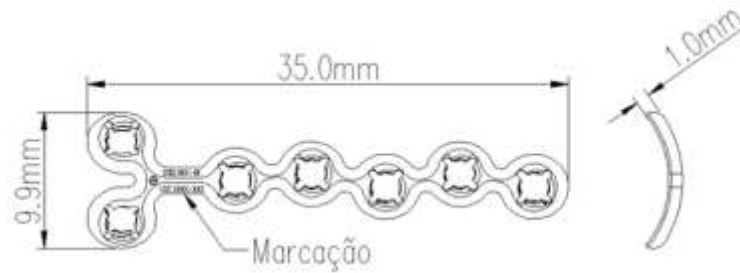
CÓDIGO	DESCRIÇÃO DO PRODUTO
308-236	MINI PLACA T QUINCONCIO VERSALOCK 2.0mm 7 FUROS

## INSTRUÇÃO DE USO

Sistema de placas especiais e parafusos para micro e mini fragmentos versalock bloqueado de ângulo variável.

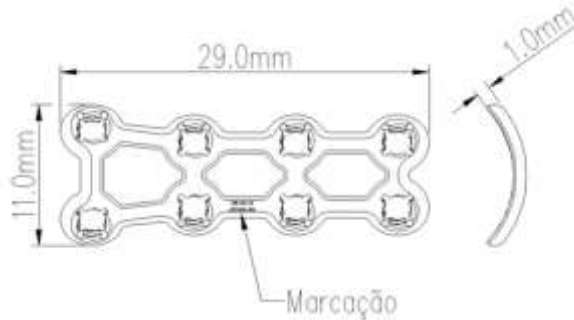
Sistema placas especiais mini e micro

Folha: 3 de 27



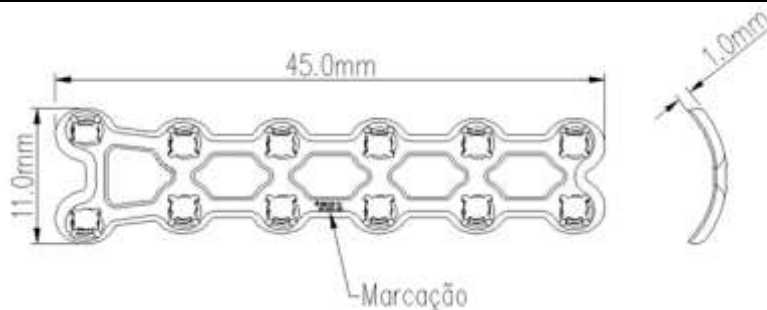
**MATÉRIA PRIMA** - Ti Puro Gr 2 / ASTM F67

CÓDIGO	DESCRIÇÃO DO PRODUTO
308-237	MINI PLACA Y QUINCONCIO VERSALOCK 2.0mm 7 FUROS



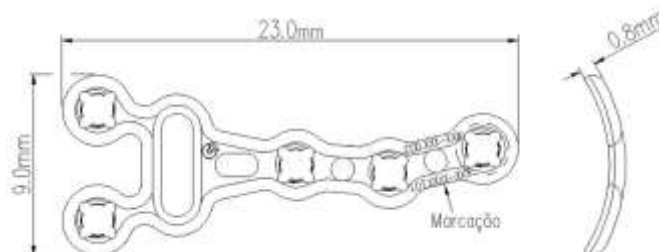
**MATÉRIA PRIMA** - Ti Puro Gr 2 / ASTM F67

CÓDIGO	DESCRIÇÃO DO PRODUTO
308-238	MINI PLACA Y RETANGULAR VERSALOCK 2.0mm 8 FUROS



**MATÉRIA PRIMA** - Ti Puro Gr 2 / ASTM F67

CÓDIGO	DESCRIÇÃO DO PRODUTO
308-239	MINI PLACA Y RETANGULAR VERSALOCK 2.0mm 12 FUROS



**MATÉRIA PRIMA** - Ti Puro Gr 2 / ASTM F67

CÓDIGO	DESCRIÇÃO DO PRODUTO
308-240	MICRO PLACA Y DE ROTAÇÃO VERSALOCK 1.5mm 6 FUROS

## INSTRUÇÃO DE USO

Sistema de placas especiais e parafusos para micro e mini fragmentos versalock bloqueado de ângulo variável.

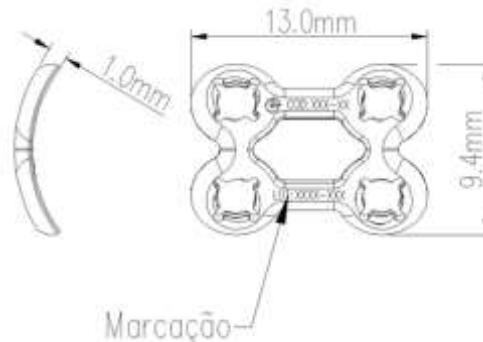
Sistema placas especiais mini e micro

Folha: 4 de 27



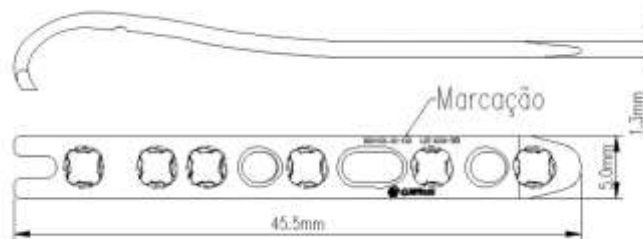
**MATÉRIA PRIMA** - Ti Puro Gr 2 / ASTM F67

CÓDIGO	DESCRIÇÃO DO PRODUTO
308-247	MICRO PLACA TRAPEZOIDAL VERSALOCK 1.5mm 8 FUROS



**MATÉRIA PRIMA** - Ti Puro Gr 2 / ASTM F67

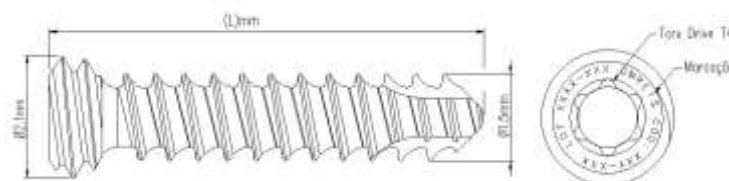
CÓDIGO	DESCRIÇÃO DO PRODUTO
308-250	MINI PLACA RETANGULAR VERSALOCK 2.0mm 4 FUROS



**MATÉRIA PRIMA** - Ti Puro Gr 2 / ASTM F67

CÓDIGO	DESCRIÇÃO DO PRODUTO
180-66V	MINI PLACA VERSALOCK GANCHO DISTAL DE ULNA 2,0MM DE MINI FRAGMENTOS

### MICRO E MINI PARARAFUSOS – DESENHO TÉCNICO



**MATÉRIA PRIMA** - Ti6Al4V /ASTM F136

CÓDIGO	DESCRIÇÃO DO PRODUTO	L (mm)
--------	----------------------	--------

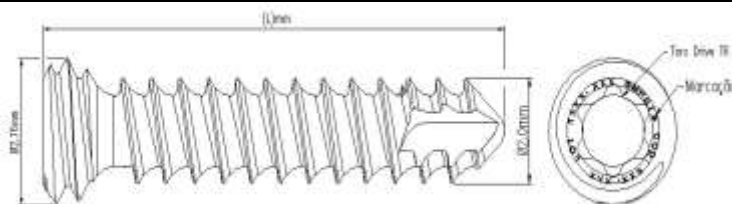
## INSTRUÇÃO DE USO

Sistema de placas especiais e parafusos para micro e mini fragmentos versalock bloqueado de ângulo variável.

Sistema placas especiais mini e micro

Folha: 5 de 27

<b>308-15-04-B</b>	MICRO PARAFUSO VERSALOCK TORXDRIVE T4 Ø1.5x4.0mm	<b>4.0</b>
<b>308-15-05-B</b>	MICRO PARAFUSO VERSALOCK TORXDRIVE T4 Ø1.5x5.0mm	<b>5.0</b>
<b>308-15-06-B</b>	MICRO PARAFUSO VERSALOCK TORXDRIVE T4 Ø1.5x6.0mm	<b>6.0</b>
<b>308-15-07-B</b>	MICRO PARAFUSO VERSALOCK TORXDRIVE T4 Ø1.5x7.0mm	<b>7.0</b>
<b>308-15-08-B</b>	MICRO PARAFUSO VERSALOCK TORXDRIVE T4 Ø1.5x8.0mm	<b>8.0</b>
<b>308-15-09-B</b>	MICRO PARAFUSO VERSALOCK TORXDRIVE T4 Ø1.5x9.0mm	<b>9.0</b>
<b>308-15-10-B</b>	MICRO PARAFUSO VERSALOCK TORXDRIVE T4 Ø1.5x10.0mm	<b>10.0</b>
<b>308-15-11-B</b>	MICRO PARAFUSO VERSALOCK TORXDRIVE T4 Ø1.5x11.0mm	<b>11.0</b>
<b>308-15-12-B</b>	MICRO PARAFUSO VERSALOCK TORXDRIVE T4 Ø1.5x12.0mm	<b>12.0</b>
<b>308-15-13-B</b>	MICRO PARAFUSO VERSALOCK TORXDRIVE T4 Ø1.5x13.0mm	<b>13.0</b>
<b>308-15-14-B</b>	MICRO PARAFUSO VERSALOCK TORXDRIVE T4 Ø1.5x14.0mm	<b>14.0</b>
<b>308-15-15-B</b>	MICRO PARAFUSO VERSALOCK TORXDRIVE T4 Ø1.5x15.0mm	<b>15.0</b>
<b>308-15-16-B</b>	MICRO PARAFUSO VERSALOCK TORXDRIVE T4 Ø1.5x16.0mm	<b>16.0</b>
<b>308-15-17-B</b>	MICRO PARAFUSO VERSALOCK TORXDRIVE T4 Ø1.5x17.0mm	<b>17.0</b>
<b>308-15-18-B</b>	MICRO PARAFUSO VERSALOCK TORXDRIVE T4 Ø1.5x18.0mm	<b>18.0</b>
<b>308-15-19-B</b>	MICRO PARAFUSO VERSALOCK TORXDRIVE T4 Ø1.5x19.0mm	<b>19.0</b>
<b>308-15-20-B</b>	MICRO PARAFUSO VERSALOCK TORXDRIVE T4 Ø1.5x20.0mm	<b>20.0</b>
<b>308-15-21-B</b>	MICRO PARAFUSO VERSALOCK TORXDRIVE T4 Ø1.5x21.0mm	<b>21.0</b>
<b>308-15-22-B</b>	MICRO PARAFUSO VERSALOCK TORXDRIVE T4 Ø1.5x22.0mm	<b>22.0</b>
<b>308-15-23-B</b>	MICRO PARAFUSO VERSALOCK TORXDRIVE T4 Ø1.5x23.0mm	<b>23.0</b>
<b>308-15-24-B</b>	MICRO PARAFUSO VERSALOCK TORXDRIVE T4 Ø1.5x24.0mm	<b>24.0</b>



**MATÉRIA PRIMA - Ti6Al4V /ASTM F136**

<b>CÓDIGO</b>	<b>DESCRIÇÃO DO PRODUTO</b>	<b>L (mm)</b>
<b>308-20-06-B</b>	MINI PARAFUSO VERSALOCK TORXDRIVE T6 Ø2.0x6.0mm	<b>6.0</b>
<b>308-20-07-B</b>	MINI PARAFUSO VERSALOCK TORXDRIVE T6 Ø2.0x7.0mm	<b>7.0</b>
<b>308-20-08-B</b>	MINI PARAFUSO VERSALOCK TORXDRIVE T6 Ø2.0x8.0mm	<b>8.0</b>
<b>308-20-09-B</b>	MINI PARAFUSO VERSALOCK TORXDRIVE T6 Ø2.0x9.0mm	<b>9.0</b>
<b>308-20-10-B</b>	MINI PARAFUSO VERSALOCK TORXDRIVE T6 Ø2.0x10.0mm	<b>10.0</b>
<b>308-20-11-B</b>	MINI PARAFUSO VERSALOCK TORXDRIVE T6 Ø2.0x11.0mm	<b>11.0</b>
<b>308-20-12-B</b>	MINI PARAFUSO VERSALOCK TORXDRIVE T6 Ø2.0x12.0mm	<b>12.0</b>
<b>308-20-13-B</b>	MINI PARAFUSO VERSALOCK TORXDRIVE T6 Ø2.0x13.0mm	<b>13.0</b>

<b>308-20-14-B</b>	MINI PARAFUSO VERSALOCK TORXDRIVE T6 Ø2.0x14.0mm	<b>14.0</b>
<b>308-20-16-B</b>	MINI PARAFUSO VERSALOCK TORXDRIVE T6 Ø2.0x16.0mm	<b>16.0</b>
<b>308-20-18-B</b>	MINI PARAFUSO VERSALOCK TORXDRIVE T6 Ø2.0x18.0mm	<b>18.0</b>
<b>308-20-20-B</b>	MINI PARAFUSO VERSALOCK TORXDRIVE T6 Ø2.0x20.0mm	<b>20.0</b>
<b>308-20-21-B</b>	MINI PARAFUSO VERSALOCK TORXDRIVE T6 Ø2.0x21.0mm	<b>21.0</b>
<b>308-20-22-B</b>	MINI PARAFUSO VERSALOCK TORXDRIVE T6 Ø2.0x22.0mm	<b>22.0</b>
<b>308-20-23-B</b>	MINI PARAFUSO VERSALOCK TORXDRIVE T6 Ø2.0x23.0mm	<b>23.0</b>
<b>308-20-24-B</b>	MINI PARAFUSO VERSALOCK TORXDRIVE T6 Ø2.0x24.0mm	<b>24.0</b>

### 3.1.1.d. Descrição do princípio físico e fundamentos da tecnologia, aplicação para seu funcionamento e sua ação

O Sistema de placas especiais e parafusos para micro e mini fragmentos versalock bloqueado de ângulo variável é um sistema de bloqueio com ângulo variável para a reconstrução de micro e mini fragmentos ósseos. O princípio físico é baseado na fixação rígida, simulando-se um fixador interno onde os parafusos possuem um perfil específico de rosca na sua cabeça, que ao ser fixado com o instrumental apropriado, possibilita ao cirurgião a fixação com ângulo variável de  $\pm 15^\circ$  no orifício rosqueado da placa, formando um cone imaginário, conforme ilustração a seguir.



**Figura:** Ilustração da variação do ângulo no orifício da placa.

O sistema também possibilita a fixação com parafusos de cabeça não rosqueada, parafusos versa (componentes ancilares), se o cirurgião assim desejar, em caso de ajuste da placa ao foco tratado ou para realização de compressão.



## INSTRUÇÃO DE USO

Sistema de placas especiais e parafusos para micro e mini fragmentos versalock bloqueado de ângulo variável.

### 3.1.1.e. Componentes ancilares necessários a implantação do produto

**Tabela 2:** Componentes ancilares (NÃO OBJETO DESTE REGISTRO)

DESCRIÇÃO DOS PRODUTOS ANCILARES	REGISTRO ANVISA
308-13-04-C - MICRO PARAFUSO VERSA TORXDRIVE TI Ø1.3mm x 4.0mm	10247700109
308-13-05-C - MICRO PARAFUSO VERSA TORXDRIVE TI Ø1.3mm x 5.0mm	10247700109
308-13-06-C - MICRO PARAFUSO VERSA TORXDRIVE TI Ø1.3mm x 6.0mm	10247700109
308-13-07-C - MICRO PARAFUSO VERSA TORXDRIVE TI Ø1.3mm x 7.0mm	10247700109
308-13-08-C - MICRO PARAFUSO VERSA TORXDRIVE TI Ø1.3mm x 8.0mm	10247700109
308-13-09-C - MICRO PARAFUSO VERSA TORXDRIVE TI Ø1.3mm x 9.0mm	10247700109
308-13-10-C - MICRO PARAFUSO VERSA TORXDRIVE TI Ø1.3mm x 10.0mm	10247700109
308-13-11-C - MICRO PARAFUSO VERSA TORXDRIVE TI Ø1.3mm x 11.0mm	10247700109
308-13-12-C - MICRO PARAFUSO VERSA TORXDRIVE TI Ø1.3mm x 12.0mm	10247700109
308-13-13-C - MICRO PARAFUSO VERSA TORXDRIVE TI Ø1.3mm x 13.0mm	10247700109
308-13-14-C - MICRO PARAFUSO VERSA TORXDRIVE TI Ø1.3mm x 14.0mm	10247700109
308-15-04-C - MICRO PARAFUSO VERSA TORXDRIVE TI Ø1.5mm x 4.0mm	10247700109
308-15-05-C - MICRO PARAFUSO VERSA TORXDRIVE TI Ø1.5mm x 5.0mm	10247700109
308-15-06-C - MICRO PARAFUSO VERSA TORXDRIVE TI Ø1.5mm x 6.0mm	10247700109
308-15-07-C - MICRO PARAFUSO VERSA TORXDRIVE TI Ø1.5mm x 7.0mm	10247700109
308-15-08-C - MICRO PARAFUSO VERSA TORXDRIVE TI Ø1.5mm x 8.0mm	10247700109
308-15-09-C - MICRO PARAFUSO VERSA TORXDRIVE TI Ø1.5mm x 9.0mm	10247700109
308-15-10-C - MICRO PARAFUSO VERSA TORXDRIVE TI Ø1.5mm x 10.0mm	10247700109
308-15-11-C - MICRO PARAFUSO VERSA TORXDRIVE TI Ø1.5mm x 11.0mm	10247700109
308-15-12-C - MICRO PARAFUSO VERSA TORXDRIVE TI Ø1.5mm x 12.0mm	10247700109
308-15-13-C - MICRO PARAFUSO VERSA TORXDRIVE TI Ø1.5mm x 13.0mm	10247700109
308-15-14-C - MICRO PARAFUSO VERSA TORXDRIVE TI Ø1.5mm x 14.0mm	10247700109
308-15-15-C - MICRO PARAFUSO VERSA TORXDRIVE TI Ø1.5mm x 15.0mm	10247700109
308-15-16-C - MICRO PARAFUSO VERSA TORXDRIVE TI Ø1.5mm x 16.0mm	10247700109
308-15-17-C - MICRO PARAFUSO VERSA TORXDRIVE TI Ø1.5mm x 17.0mm	10247700109
308-15-18-C - MICRO PARAFUSO VERSA TORXDRIVE TI Ø1.5mm x 18.0mm	10247700109
308-15-19-C - MICRO PARAFUSO VERSA TORXDRIVE TI Ø1.5mm x 19.0mm	10247700109
308-15-20-C - MICRO PARAFUSO VERSA TORXDRIVE TI Ø1.5mm x 20.0mm	10247700109
308-15-21-C - MICRO PARAFUSO VERSA TORXDRIVE TI Ø1.5mm x 21.0mm	10247700109
308-15-22-C - MICRO PARAFUSO VERSA TORXDRIVE TI Ø1.5mm x 22.0mm	10247700109
308-15-23-C - MICRO PARAFUSO VERSA TORXDRIVE TI Ø1.5mm x 23.0mm	10247700109
308-15-24-C - MICRO PARAFUSO VERSA TORXDRIVE TI Ø1.5mm x 24.0mm	10247700109
308-18-06-C - MICRO PARAFUSO VERSA TORXDRIVE TI Ø1.8mm x 6.0mm	10247700109
308-18-10-C - MICRO PARAFUSO VERSA TORXDRIVE TI Ø1.8mm x 10.0mm	10247700109
308-20-04-C - MINI PARAFUSO VERSA TORXDRIVE TI Ø2.0mm x 4.0mm	10247700109
308-20-05-C - MINI PARAFUSO VERSA TORXDRIVE TI Ø2.0mm x 5.0mm	10247700109



## INSTRUÇÃO DE USO

Sistema de placas especiais e parafusos para micro e mini fragmentos versalock bloqueado de ângulo variável.

Sistema placas especiais mini e micro

Folha: 8 de 27

308-20-06-C - MINI PARAFUSO VERSA TORXDRIVE TI Ø2.0mm x 6.0mm	10247700109
308-20-07-C - MINI PARAFUSO VERSA TORXDRIVE TI Ø2.0mm x 7.0mm	10247700109
308-20-08-C - MINI PARAFUSO VERSA TORXDRIVE TI Ø2.0mm x 8.0mm	10247700109
308-20-09-C - MINI PARAFUSO VERSA TORXDRIVE TI Ø2.0mm x 9.0mm	10247700109
308-20-10-C - MINI PARAFUSO VERSA TORXDRIVE TI Ø2.0mm x 10.0mm	10247700109
308-20-11-C - MINI PARAFUSO VERSA TORXDRIVE TI Ø2.0mm x 11.0mm	10247700109
308-20-12-C - MINI PARAFUSO VERSA TORXDRIVE TI Ø2.0mm x 12.0mm	10247700109
308-20-13-C - MINI PARAFUSO VERSA TORXDRIVE TI Ø2.0mm x 13.0mm	10247700109
308-20-14-C - MINI PARAFUSO VERSA TORXDRIVE TI Ø2.0mm x 14.0mm	10247700109
308-20-15-C - MINI PARAFUSO VERSA TORXDRIVE TI Ø2.0mm x 15.0mm	10247700109
308-20-16-C - MINI PARAFUSO VERSA TORXDRIVE TI Ø2.0mm x 16.0mm	10247700109
308-20-17-C - MINI PARAFUSO VERSA TORXDRIVE TI Ø2.0mm x 17.0mm	10247700109
308-20-18-C - MINI PARAFUSO VERSA TORXDRIVE TI Ø2.0mm x 18.0mm	10247700109
308-20-19-C - MINI PARAFUSO VERSA TORXDRIVE TI Ø2.0mm x 19.0mm	10247700109
308-20-20-C - MINI PARAFUSO VERSA TORXDRIVE TI Ø2.0mm x 20.0mm	10247700109
308-20-21-C - MINI PARAFUSO VERSA TORXDRIVE TI Ø2.0mm x 21.0mm	10247700109
308-20-22-C - MINI PARAFUSO VERSA TORXDRIVE TI Ø2.0mm x 22.0mm	10247700109
308-20-23-C - MINI PARAFUSO VERSA TORXDRIVE TI Ø2.0mm x 23.0mm	10247700109
308-20-24-C - MINI PARAFUSO VERSA TORXDRIVE TI Ø2.0mm x 24.0mm	10247700109

### 3.1.1.f. Especificação técnica da matéria-prima utilizada para a fabricação do produto

Os implantes do Sistema de placas especiais e parafusos para micro e mini fragmentos versalock bloqueado de ângulo variável são fabricados com os seguintes materiais:

- Titânio Puro – CPTi – conforme a norma ASTM F67 “Standard Specification for Unalloyed Titanium for Surgical Implant Applications”;
- Ti6Al4V – conforme a norma ASTM F136 “Standard Specification for Wrought Titanium-6Aluminum-4Vanadium ELI (Extra Low Interstitial) Alloy for Surgical Implant Applications”.

A tabela 1 especifica, individualmente, a utilização destas matérias-primas para a fabricação de cada um dos produtos.

### 3.1.1.g. Marcação

Os componentes implantáveis são identificados através de marcação a laser com as seguintes informações:

- Lote do produto;
- Código do produto;
- Logotipo da marca GMReis; e
- Marca CE, se necessário.

O local de marcação a laser de cada produto está indicado pela palavra “Marcação” nos desenhos apresentados na tabela 1.





## INSTRUÇÃO DE USO

Sistema de placas especiais e parafusos para micro e mini fragmentos versalock bloqueado de ângulo variável.

Sistema placas especiais mini e micro	
Folha:	9 de 27

### 3.1.1.h. Procedimento de Rastreabilidade do produto

A identificação e rastreabilidade do produto são asseguradas através de um conjunto de 05 etiquetas adesivas fornecidas na embalagem (ver ilustração da etiqueta a seguir), junto com a Instrução de Uso e o implante, trazendo informações sobre o produto, como: nome, modelo, código, lote, registro do produto e identificação do fabricante. Desta forma é possível fazer o caminho reverso e atingir a produção, matéria-prima, fornecedores e demais itens de controle de qualidade estabelecidos no Sistema de Qualidade da GMReis. As etiquetas de rastreabilidade devem ser afixadas nos seguintes locais:

- Etiqueta número 1: obrigatoriamente, no prontuário clínico do paciente;
- Etiqueta número 2: no laudo entregue para o paciente;
- Etiqueta número 3: na documentação fiscal que gera a cobrança à fonte pagadora;
- Etiqueta número 4: disponibilizada para o controle do fornecedor (registro histórico de distribuição);
- Etiqueta número 5: disponibilizada para o controle do cirurgião.

AUT. MS: 1 02-477 6  
CPF: 00.040.899/0001-18  
I.E.: 244.342.283.118  
Rocio Srodo: G.M. - dos Reis Ind. e Com. Ltda  
Av. Pierre Simon de Laplace, 600, Lote 3 Quadra F  
CEP: 13068-320 - Campinas/SP - Condomínio Techno Park  
Telefone: +55 19 3765-6600  
E-mail: sac@gmreis.com.br

**Afixe nos Prontuários / Attach to the Records**

NOME TÉCNICO / TECHNICAL NAME:  
Sistema de Fixação Rígida de Placas Especiais para Osteossíntese

NOME COMERCIAL / COMMERCIAL NAME:  
Sistema de placas Especiais e parafusos para micro e mini fragmentos versalock bloqueado de  
ângulo variável

Modelo / Model: \_\_\_\_\_  
Código / Code: XXX-XX  
Lote / Lot: XXXX-XXX

\*REGISTRO ANVISA N.º: PRODUTO COM AUTORIZAÇÃO ESPECIAL PARA FABRICAÇÃO  
Resp. Téc. Legalmente Habilitado: Geraldo M. dos Reis Jr.  
CREA / SP: 0682127536

Figura: Etiqueta de rastreabilidade.

É de responsabilidade da equipe médica e do hospital (os depositários das informações e prontuários do paciente) a fixação da etiqueta na folha de descrição da cirurgia ou seção do prontuário médico. A GMReis recomenda que o paciente seja depositário desta informação, recebendo um atestado com a fixação de uma das etiquetas adesivas de rastreabilidade.

### 3.1.1.i. Forma de apresentação do produto

#### Forma de apresentação individual:

Os componentes implantáveis são fornecidos não estéreis, devidamente identificados, isto é, marcados a laser com seu código, número de lote e logomarca da GMReis.

É um sistema aberto, tendo como forma de apresentação comercial o acondicionamento em embalagens individuais de papel grau cirúrgico, onde os componentes são fornecidos separadamente. Acompanham o



**INSTRUÇÃO DE USO**  
 Sistema de placas especiais e parafusos para  
 micro e mini fragmentos versalock bloqueado de  
 ângulo variável.

Sistema placas  
 especiais mini e  
 micro  
 Folha: 10 de 27

produto: 5 etiquetas de rastreabilidade e um manual de como o usuário pode obter as *Instruções de Uso* do produto, **por meio do formato não impresso, sem custo adicional, inclusive de envio.** Essas informações estão compatibilizadas na rotulagem do produto.



Figura: Embalagem do produto, frente e verso com rótulo.


PORTUGUÊS (PT)	ENGLISH (EN)	ESPAÑOL (ES)	
A Instrução de Uso para este produto está disponível no website <a href="http://www.gmreis.com.br/produtos/IFU">www.gmreis.com.br/produtos/IFU</a> , (formato não impresso) e sempre estará de acordo com a última versão vigente, aprovada pela Anvisa	The Instruction for USE (IFU) for this product is available on the website: <a href="http://www.gmreis.com.br/produtos/IFU">www.gmreis.com.br/produtos/IFU</a> (printed format) and will always be in accordance with the latest version, approved by Anvisa	La Instrucción de Uso para este producto está disponible en el sitio web: <a href="http://www.gmreis.com.br/produtos/IFU">www.gmreis.com.br/produtos/IFU</a> (formato impresso) y siempre será con arreglo a la última versión en vigor, aprobado por la Anvisa	 <b>GMREIS</b> Qualidade para Vida
No campo de busca, procure pelo nº do Registro da Anvisa do Produto ou nome comercial, descrito no rótulo, na embalagem do produto. Para visualização do documento é preciso ter o Adobe Reader. Obtenha gratuitamente no website acima.	In the search field, look for ANVISA registration number or commercial name, described on label in the product packaging. In order to view the document, you must have Adobe Reader, which can be downloaded <a href="http://for.free">for.free</a> from the website above.	En el campo de búsqueda, busque por el número Registro ANVISA del producto o nombre comercial, descrito en la etiqueta del envase de producto. Para visualizar el documento es necesario tener el Adobe Reader. Reciba gratis en el sitio web arriba.	PT - Guia para acesso das Instruções de Uso GMReis (IFU)
Caso necessite receber uma versão impressa da IU, sem custo adicional, inclusive de envio, solicite gratuitamente pelo e-mail: <a href="mailto:sac@gmreis.com.br">sac@gmreis.com.br</a> ou telefone disponível na rotulagem	If you need a printed copy at no extra cost, including shipping, please contact the e-mail: <a href="mailto:sac@gmreis.com.br">sac@gmreis.com.br</a> or phone number available on labelling	Caso necesite recibir una versión impresa de IFU, sin costo adicional, incluyendo el envío, solicite gratis por el correo electrónico: <a href="mailto:sac@gmreis.com.br">sac@gmreis.com.br</a> o teléfono disponible en el etiquetad	EN - GMReis Instructions for Use (IFU) access guide  ES - Guía para acceder a las instrucciones de uso (IFU)  IFUGMREIS – Rev.01

Figura: Manual que acompanha o produto.

Os modelos fornecidos e o local de marcação estão descritos no item na tabela 1.  
 O produto deve ser esterilizado conforme item “Método de Esterilização”.

**3.1.1.j. Especificações técnicas da embalagem**

O papel grau cirúrgico segue as seguintes especificações:  
 Papel Grau Cirúrgico 60 g/m2 com Filme Laminado Poliéster / Polipropileno (estrutura Tubular ou Envelope).



## **INSTRUÇÃO DE USO**

Sistema de placas especiais e parafusos para micro e mini fragmentos versalock bloqueado de ângulo variável.

Sistema placas especiais mini e micro

Folha: 11 de 27

### **3.1.2. Manipulação, conservação, armazenamento e transporte**

O hospital é responsável pelas etapas de manuseio, conservação e armazenamento dos produtos a partir do recebimento, devendo garantir que as recomendações do fabricante sejam respeitadas e que o produto mantenha as características originais estabelecidas.

O produto deve ser conservado, manipulado e transportado de forma a impedir qualquer dano ou alteração às suas características e embalagem.

O produto médico deve ser manipulado com todo cuidado, de maneira a evitar choques bruscos, quedas e outros riscos e/ou imperfeições que afetem a qualidade do mesmo e também a segurança do usuário.

Deve ser conservado e armazenado em sua embalagem original ou em caixas cirúrgicas específicas até o momento do uso, com os devidos cuidados da área médico-hospitalar, em ambiente limpo, seco, arejado, protegido da luz solar e livre de substâncias contaminantes (vapores ácidos e orgânicos), e com controles, *recomendáveis*, de temperatura ( $\leq 40^{\circ}\text{C}$ ) e umidade ( $\leq 70\% \text{ UR}$ ).

O manuseio do produto deve ser feito exclusivamente por profissionais da área médico-hospitalar, devidamente capacitados, habilitados e familiarizados com a técnica e os procedimentos envolvidos.

Os efeitos de vibração, choques, assentamento defeituoso e empilhamentos inadequados durante o transporte devem ser evitados.

O armazenamento fora dessas condições pode gerar riscos ao procedimento, e ao paciente.

### **3.1.3. Instrução para o uso correto do produto e indicação de capacitação**

#### **3.1.3.1. Instrução para o uso correto**

1. Realizar o planejamento cirúrgico, através de avaliação clínica e radiológica, e definir os implantes mais apropriados;
2. Realizar a incisão e o acesso cirúrgico;
3. Reduzir a fratura, e posicionar a placa utilizando pinças de apoio;
4. Definir o diâmetro do parafuso que será implantado, e técnica de implantação ( $0^{\circ}$  ou  $\pm 15^{\circ}$ );
5. Realizar a perfuração do osso, com o guia e a broca adequados ao planejamento cirúrgico (tabela abaixo);
6. Medir os furos realizados com o Medidor de Profundidade, e definir os comprimentos dos parafusos conforme a anatomia do paciente;
7. Implantar os parafusos utilizando a Chave adequada ao seu diâmetro;
8. Retirar as pinças de apoio, e realizar a avaliação radiológica final para checagem do posicionamento dos implantes;
9. Fechar a incisão.



## INSTRUÇÃO DE USO

Sistema de placas especiais e parafusos para micro e mini fragmentos versalock bloqueado de ângulo variável.

Sistema placas especiais mini e micro

Folha: 12 de 27

PARAFUSO	ÂNGULO	GUIA DE BROCA	BROCA	MEDIDOR DE PROFUNDIDADE	CHAVE
Parafuso Ø 1.5mm	0°	Guia de Broca Poliaxial 1.5mm	Brocas Ø1.3mm	Medidor de Profundidade 1.5mm	Chave T4
Parafuso Ø 1.5mm	(+/-) 15°	Guia de Broca Reto 1.5mm			
Parafuso Ø 2.0mm	0°	Guia de Broca Poliaxial 2.0mm	Brocas Ø1.6mm	Medidor de Profundidade 2.0mm	Chave T6
Parafuso Ø 2.0mm	(+/-) 15°	Guia de Broca Reto 2.0mm			

O tempo durante o qual esses cuidados devem ser mantidos dependem de características específicas de cada procedimento e devem ser cuidadosamente delineados pelo cirurgião responsável. Da mesma forma, os cuidados pós-operatórios e a reabilitação dependerão de variáveis inúmeras que não se pode delinear neste documento e que são de absoluta responsabilidade da equipe multidisciplinar que cuida do paciente.

### 3.1.3.2. Indicação de capacitação

Somente cirurgiões habilitados e capacitados em procedimentos de osteossíntese poderão utilizar os produtos.

Obs. 1: O cirurgião deverá estar ciente de todas as recomendações descritas nas “instruções de uso” do produto e demais informações descritas no rótulo.

### 3.1.4. Precauções, restrições, advertências, cuidados especiais, esclarecimento sobre o uso do produto, armazenamento e transporte

#### 3.1.4.1. Informações gerais

Produto de uso único, não reutilizar, mesmo que apresente estar em perfeito estado;

Produto fornecido não estéril;

Proibido reprocessar.

Esterilizar antes do uso, conforme Método de Esterilização recomendado;

#### 3.1.4.2. Advertências e restrições quanto à escolha correta do implante

A correta escolha dos implantes deve ser extremamente rigorosa. O sucesso da consolidação óssea está diretamente relacionado com a escolha correta das características (tipo, dimensão, etc.) do implante a ser utilizado. O tamanho e a forma das estruturas ósseas são fatores limitantes na escolha dos implantes. Implantes metálicos não podem suportar níveis de atividades e cargas equivalentes aos ossos naturais. Seguir sempre as indicações de uso do produto.



## **INSTRUÇÃO DE USO**

Sistema de placas especiais e parafusos para micro e mini fragmentos versalock bloqueado de ângulo variável.

Sistema placas especiais mini e micro

Folha: 13 de 27

### **3.1.4.3. Restrições de carga ao produto**

Estes implantes são projetados para suportar cargas distribuídas em sua superfície, quando implantados para a estabilização de uma determinada estrutura óssea, podendo romper-se enquanto não ocorrer total consolidação óssea. Modelagens exercidas no material durante sua implantação podem comprometer as suas características mecânicas, podendo levar o produto à falha ou quebra por fadiga precoce.

O uso de implantes para fixação interna permite ao cirurgião a fixação de fragmentos ósseos na posição anatômica correta. Os implantes permitem uma mobilidade precoce dos pacientes, mas limitado a movimentos sem carga até que o cirurgião confirme a consolidação óssea da fratura através de Raios-X, o que normalmente ocorre em 60 (sessenta) dias após a cirurgia.

Os implantes são concebidos como auxiliares ao processo natural de consolidação, mas não servem para substituir estruturas anatômicas ou suportar o peso do corpo na presença de consolidação incompleta.

O tempo durante o qual esses cuidados devem ser mantidos dependem de características específicas de cada procedimento e devem ser cuidadosamente delineados pelo cirurgião responsável. Da mesma forma, os cuidados pós-operatórios e a reabilitação dependerão de variáveis inúmeras que não se pode delinear neste documento e que são de absoluta responsabilidade da equipe multidisciplinar que cuida do paciente

Após 60 (sessenta) dias, se não ocorrer consolidação óssea completa, o produto poderá sofrer quebra por fadiga, soltar e/ou migrar.

Enquanto não houver liberação total da carga, o paciente deverá seguir as recomendações médicas.

### **3.1.4.4. Instruções para o paciente**

O paciente deve ser advertido sobre os limites de suas atividades iniciais e sobre a sua reabilitação para proteger a cirurgia realizada pelo cirurgião responsável.

Atividades excessivas iniciais e trauma poderão afetar o posicionamento do implante, podendo implicar em migração e desgaste precoce do implante ou a sua ruptura, afetar a estrutura óssea de apoio, tornando o procedimento de revisão mais difícil e precoce.

O paciente deverá ser advertido sobre os riscos da cirurgia e efeitos secundários ou colaterais indesejáveis e que a reconstrução realizada com o implante não apresentará as mesmas características do tecido natural que foi reconstruído e que poderá haver falha no implante, resultado de atividades físicas anormais, traumas ou doenças degenerativas e outras doenças.

É importante o paciente ter ciência que o implante tem uma vida útil de 60 (sessenta) dias, e caso não ocorra a consolidação óssea nesse período, os implantes poderão sofrer soltura, ruptura, quebra.

O paciente deve ser informado que o implante poderá ser substituído no momento em que o cirurgião achar necessário. O paciente deve ser orientado pelo cirurgião responsável a utilizar suporte externo adequado até a



## **INSTRUÇÃO DE USO**

Sistema de placas especiais e parafusos para micro e mini fragmentos versalock bloqueado de ângulo variável.

Sistema placas especiais mini e micro	
Folha:	14 de 27

completa consolidação da fratura, bem como restringir as atividades físicas que coloquem em risco o implante ou que permita movimentos no foco da fratura retardando a consolidação óssea.

O paciente deverá ser advertido que, caso não ocorra a consolidação óssea em 60 (sessenta) dias, os implantes poderão sofrer soltura ou ruptura se: o paciente não seguir as recomendações pós-operatória, houver excesso de carga na fisioterapia e/ou mau posicionamento do implante, acidentes, bem como outras causas.

Pacientes tabagistas, diabéticos, com disfunções metabólicas e/o que fazem uso de esteróides anabolizantes, ou que estejam fazendo uso de algum medicamento que possa comprometer a consolidação, e/ou que apresentem outras doenças que podem levar ao retardo da consolidação óssea, deverão tomar ciência que a consolidação óssea poderá não ocorrer no prazo previsto em 60 (sessenta) dias e que os implantes poderão sofrer soltura ou ruptura, e que uma segunda cirurgia pode ser necessária para reparar os efeitos secundários. Caso o paciente se acidente, ele deve ser orientado que o implante pode romper-se, soltar e/ou migrar.

É responsabilidade do cirurgião responsável fazer as recomendações pós-operatórias, acompanhamentos, evolução clínica e radiológica do paciente.

É importante o paciente estar ciente que a inobservância das recomendações pós-operatórias poderá levar ao insucesso do tratamento e que o implante poderá sofrer migração, soltura e/ou quebra.

O paciente deve ser informado que apesar da matéria-prima utilizada para a fabricação do implante ser reconhecidamente biocompatível, podem ocorrer outros efeitos secundários ou reações adversas em pacientes mais sensíveis, tais como:

- Sensibilidade ao material;
- Reações alérgicas;
- Deformidade óssea no local de implantação; ou
- Consolidação óssea incompleta.

### **3.1.4.5. Limite de conformação (modelagem)**

A GMReis não recomenda a modelagem dos produtos do Sistema de placas especiais e parafusos para micro e mini fragmentos versalock bloqueado de ângulo variável.

### **3.1.4.6. Características de suporte ósseo adequado para a implantação**

Caso a falha óssea necessite suporte ósseo, é de responsabilidade do cirurgião definir o tipo e a quantidade de enxerto ósseo a ser utilizado.

### **3.1.4.7 Advertência em relação ao estado superficial do produto que restrinja o uso**

Os componentes implantáveis não devem apresentar visualmente nenhuma anormalidade na sua superfície, como riscos, falhas, sujidade ou outros defeitos. Os componentes implantáveis que apresentarem anormalidade na sua superfície deverão ser inutilizados e descartados conforme Procedimento de descarte.



## **INSTRUÇÃO DE USO**

Sistema de placas especiais e parafusos para micro e mini fragmentos versalock bloqueado de ângulo variável.

Sistema placas especiais mini e micro	
Folha:	15 de 27

### **3.1.4.8. Advertência associada ao caso de queda de algum componente**

Caso qualquer componente implantável sofra queda ou apresente qualquer tipo de dano, deverá ser inutilizado e descartado conforme Procedimento de descarte.

### **3.1.4.9. Fatores que podem levar o implante a uma possível quebra, soltura ou migração que devem ser informados ao paciente**

A seguir, são listados os principais fatores que, sozinhos ou associados, podem levar o implante a uma falha (quebra, soltura ou migração) precoce:

- Inobservância das recomendações pós-operatórias;
- Disfunções metabólicas;
- Diabetes;
- Tabagismo;
- Ingestão de medicamentos que possam afetar o sucesso da consolidação óssea;
- Pacientes que fizeram ou fazem uso de esteróides anabolizantes;
- Acidente do paciente (ex. quedas, acidentes automobilísticos, etc.)
- Pseudoartrose;
- Retardo de consolidação óssea;
- Falha na técnica cirúrgica;
- Escolha inadequada do implante;
- Liberação de carga precoce;
- Não utilização de órteses externas, quando recomendado;
- Excesso de carga ou atividade fisioterápica inadequada;
- Osteoporose;
- Prática de atividade física intensa e
- Prática de atividade física antes da liberação do cirurgião.

### **3.1.4.10. Procedimento relacionado ao descarte que assegure a inutilização do produto**

Os implantes que por alguma razão não foram utilizados durante o ato cirúrgico e tiveram a embalagem aberta, ou sofreram danos e/ou quedas não podem ser re-utilizados e/ou re-esterilizados, devendo ser descartados no próprio hospital conforme o procedimento médico-hospitalar e/ou legislação local ou ainda conforme instruções da Comissão de Controle de Infecção Hospitalar - CCIH.



## **INSTRUÇÃO DE USO**

Sistema de placas especiais e parafusos para micro e mini fragmentos versalock bloqueado de ângulo variável.

Sistema placas especiais mini e micro	
Folha:	16 de 27

Os métodos e procedimentos de descarte do produto médico devem assegurar a completa descaracterização do mesmo, impedindo qualquer possibilidade de sua reutilização. A descaracterização do produto médico é de inteira responsabilidade da instituição hospitalar, assim como, os métodos e procedimentos de descarte utilizados.

Recomenda-se que sejam deformados com moldadores ou retorcedores até estar claramente identificado que o produto está impróprio para o seu uso, assegurando que o produto não possa ser utilizado ou indevidamente reaproveitado.

### **3.1.4.11. Remoção e Manuseio de Implantes Removidos de Pacientes para Análises**

Quando o implante for explantado do paciente e precisar ser submetido à análise, deve-se proceder de acordo com a NBR ISO 12891-1:2011 “Remoção e Análise de Implante Cirúrgico – Parte 1 – Remoção e Manuseio”, conforme instruções abaixo:

Recomenda-se que os implantes, e em casos aplicáveis, amostras de tecido adjacentes, sejam removidos de uma maneira que cause danos mínimo em ambos, tecido e implante. É especialmente importante que superfícies funcionais, tais como superfícies de articulações de próteses e superfícies de implantes fraturados sejam protegidas.

É também de extrema importância relacionar as partes fraturadas do implante e demais componentes removidos, deixando claro o seu posicionamento no local de implantação.

A mais importante parte da remoção do implante cirúrgico é a prevenção de danos que possam conduzir a um exame científico inútil. Para um exame científico apropriado, o implante tem que ser preservado no estado mais próximo possível daquele no qual existia no momento da remoção do paciente. Consequentemente, é importante que seja tomado cuidado durante o manuseio, estocagem e transporte dos implantes removidos de forma a assegurar que não ocorram danos ou alterações nas superfícies que serão analisadas.

Os mesmos cuidados devem ser tomados para os instrumentais que eventualmente falhem durante sua utilização.

Os implantes removidos devem passar por processo de limpeza e desinfecção. Posteriormente, devem ser embalados separadamente em sacos plásticos ou recipientes de plástico/vidro e rotulados. A embalagem deve minimizar a possibilidade de quebra, dano de superfície e possível contaminação do implante pelo ambiente. A rotulagem dos produtos que serão encaminhados para análise deve assegurar sua identificação precisa, sendo que a norma NBR ISO 12891-1:2011 recomenda que sejam utilizados rótulos não-removíveis (que rasgam no caso de tentativa de remoção).

É extremamente importante, para uma avaliação precisa da causa da falha do produto, que os Raios-X pré, pós-operatório e da verificação da falha do implante sejam enviados juntamente com o material enviado para a análise.





## **INSTRUÇÃO DE USO**

Sistema de placas especiais e parafusos para micro e mini fragmentos versalock bloqueado de ângulo variável.

Sistema placas especiais mini e micro	
Folha:	17 de 27

### **3.2. Indicação, finalidade ou uso a que se destina o produto médico**

#### **3.2.1. Indicação de uso**

Os componentes deste sistema são indicados em procedimentos cirúrgicos para serem utilizados na estabilização e fixação de mini e micro fragmentos ósseos, com a finalidade de estabilizar a fratura pelo tempo previsto para síntese óssea, em casos de:

- Fraturas;
- Osteotomias;
- Reconstruções ósseas;
- Tumores;
- Deformidades e
- Pseudoartroses.

#### **3.2.1.a. Critérios para a seleção do tamanho, formato e projeto associado ao êxito da consolidação óssea**

É de responsabilidade do cirurgião responsável pelo procedimento a seleção do tamanho do componente implantável mais apropriado para o uso, que deve ser feito com base no estudo radiológico pré-operatório e na indicação de uso correta.

A seleção correta do implante é extremamente importante, e está relacionada ao sucesso da consolidação óssea, devendo-se levar em consideração os aspectos biomecânicos, o tamanho e a forma da estrutura óssea a ser tratada, que corresponde ao tamanho e ao modelo do implante selecionado.

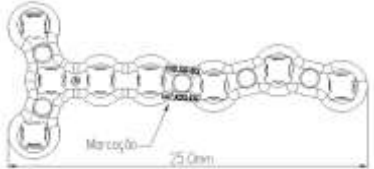
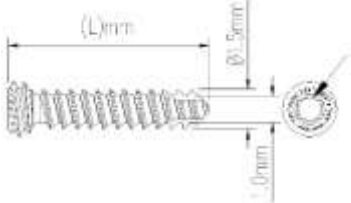



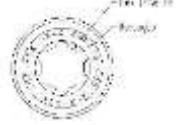
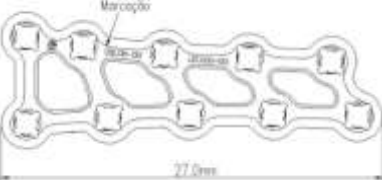
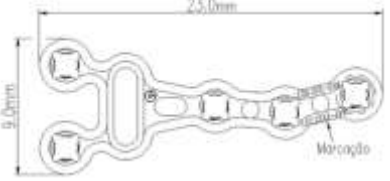
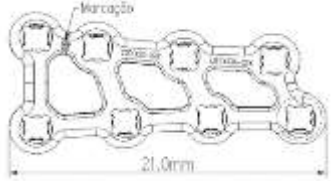
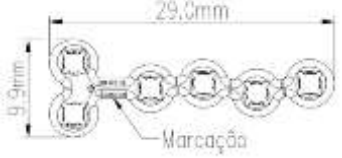
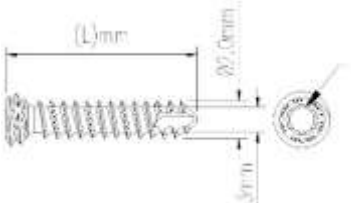

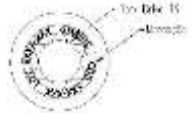
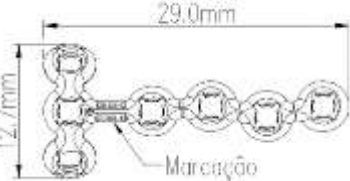

A tabela 3 a seguir, traz a compatibilidade das placas e parafusos do Sistema de placas especiais e parafusos para micro e mini fragmentos versalock bloqueado de ângulo variável.

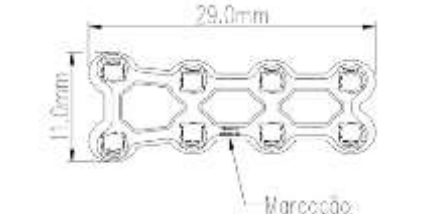
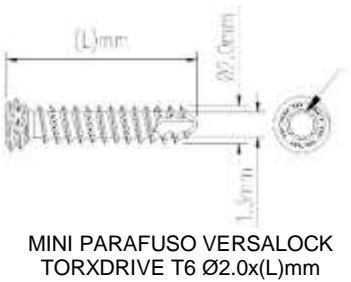
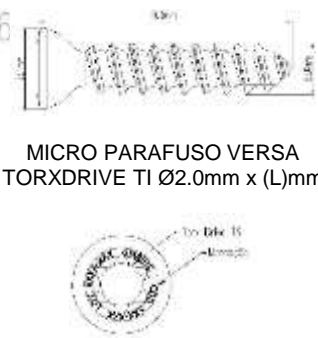
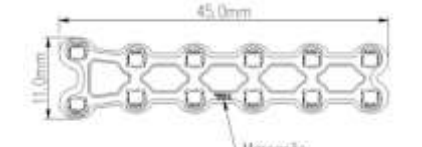
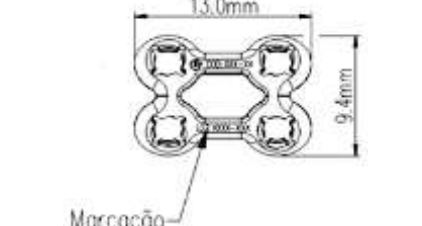
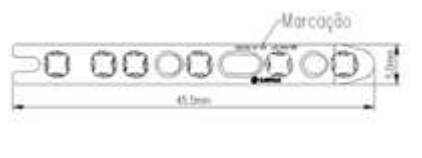
## INSTRUÇÃO DE USO

Sistema de placas especiais e parafusos para micro e mini fragmentos versalock bloqueado de ângulo variável.

Sistema placas especiais mini e micro

Folha: 18 de 27

Produto	Ilustração	Tipos de parafuso	Parafusos versa (ancilares)
308-231 MICRO PLACA T VERSALOCK QUINCONCIO 1.5mm 8 FUROS			 MICRO PARAFUSO VERSA TORXDRIVE T1 Ø1.3mm x (L)mm  MICRO PARAFUSO VERSA TORXDRIVE T1 Ø1.5mm x (L)mm  MICRO PARAFUSO VERSA TORXDRIVE T1 Ø1.8mm x (L)mm 
308-232 MICRO PLACA TRAPEZOIDAL VERSALOCK 1.5mm 10 FUROS		<b>MICRO PARAFUSO VERSALOCK TORXDRIVE T4 Ø1.5x(L)mm</b>	
308-240 MICRO PLACA Y DE ROTAÇÃO VERSALOCK 1.5mm 6 FUROS			
308-247 MICRO PLACA TRAPEZOIDAL VERSALOCK 1.5mm 8 FUROS			
308-235 MINI PLACA T QUINCONCIO VERSALOCK 2.0mm 6 FUROS			 MICRO PARAFUSO VERSA TORXDRIVE T1 Ø2.0mm x (L)mm 
308-236 MINI PLACA T QUINCONCIO VERSALOCK 2.0mm 7 FUROS		<b>MINI PARAFUSO VERSALOCK TORXDRIVE T6 Ø2.0x(L)mm</b>	
308-237 MINI PLACA Y QUINCONCIO VERSALOCK 2.0mm 7 FUROS			

<p>308-238 MINI PLACA Y RETANGULAR VERSALOCK 2.0mm 8 FUROS</p>		 <p>MINI PARAFUSO VERSALOCK TORXDRIVE T6 Ø2.0x(L)mm</p>	 <p>MICRO PARAFUSO VERSA TORXDRIVE TI Ø2.0mm x (L)mm</p>
<p>308-239 MINI PLACA Y RETANGULAR VERSALOCK 2.0mm 12 FUROS</p>			
<p>308-250 MINI PLACA RETANGULAR VERSALOCK 2.0mm 4 FUROS</p>			
<p>180-66-V MINI PLACA VERSALOCK GANCHO DISTAL DE ULNA DE 2,0MM DE MINI FRAGMENTOS</p>			

### 3.2.2. Efeitos Secundários ou Colaterais Indesejáveis e Contra indicações

#### 3.2.2.a. Efeitos Secundários ou Colaterais Indesejáveis

Os produtos do Sistema de placas especiais e parafusos para micro e mini fragmentos versalock bloqueado de ângulo variável são fabricados com matérias-primas de reconhecido uso biomédico, que seguem as exigências das seguintes normas internacionais:

- Titânio Puro – CPTi – conforme a norma ASTM F67 “Standard Specification for Unalloyed Titanium for Surgical Implant Applications” e Ti6Al4V – conforme a norma ASTM F136 “Standard Specification for Wrought Titanium-6Aluminum-4Vanadium ELI (Extra Low Interstitial) Alloy for Surgical Implant Applications”;
- Os requisitos químicos, metalográficos e mecânicos das normas dos materiais são utilizados como critério para assegurar a pureza do produto e seu desempenho biomecânico, caracterizando-o como apropriado para ser implantado no corpo humano. Deve se observar, no entanto, que nenhum material para implante cirúrgico mostra ser completamente livre de reações adversas no corpo humano, e que um nível aceitável de resposta biológica pode ser esperado quando o material é usado em aplicações apropriadas.

Desta forma, o produto poderá gerar alguns efeitos colaterais indesejáveis devido ao biomaterial:

- Sensibilidade ao metal ou reação alérgica a corpo estranho;
- Dor, desconforto e sensações anormais devido à incorreta utilização e indicação do implante.



## INSTRUÇÃO DE USO

Sistema de placas especiais e parafusos para micro e mini fragmentos versalock bloqueado de ângulo variável.

Sistema placas especiais mini e micro	
Folha:	20 de 27

Recomenda-se que o cirurgião avalie uma eventual sensibilidade do paciente ao uso do biomaterial a ser usado antes da implantação.

Outros efeitos colaterais indesejáveis referentes ao procedimento cirúrgico e colocação do produto:

- Retardo de consolidação ou pseudoartrose, podendo levar a soltura ou ruptura do implante quando não ocorrer a consolidação após 60 (sessenta) dias do ato cirúrgico;
- Ruptura ou soltura dos implantes por não seguir as orientações pós-operatória de reabilitação e/ou excesso de carga durante a fisioterapia e/ou posicionamento incorreto do implante;
- Encurtamento do membro devido a compressão da fratura ou reabsorção óssea;
- Diminuição na densidade óssea;
- Dor, desconforto e sensações anormais devido a presença do implante;
- Lesões de nervos devido ao trauma cirúrgico;
- Necroses ósseas; e
- Alterações vasculares e entre outros inerentes ao procedimento cirúrgico.

**Nota 1: Pacientes tabagistas (fumantes) tem maiores dificuldades em conseguir a consolidação óssea, consequentemente existem maiores chances de ocorrência de deformação, ruptura ou soltura dos implantes.**

**Nota 2: Outras intervenções poderão ser necessárias para a reparação de efeitos secundários.**

### 3.2.2.b. Contra-indicações

Pacientes portadores de algum quadro clínico ou condição descrita a seguir não deverão ser submetidos a procedimentos nos quais sejam utilizados implantes do Sistema de placas especiais e parafusos para micro e mini fragmentos versalock bloqueado de ângulo variável:

- Infecção ativa ou histórico de infecção recente dos tecidos ósseos ou partes moles locais;
- Doenças osteometabólicas que causem fragilidade ou redução da massa óssea;
- Massa óssea insuficiente ou de baixa qualidade;
- Vascularização inadequada no local de colocação do implante que possa comprometer o adequado suprimento sanguíneo no local de implantação;
- Pacientes com implantes colocados anteriormente que possam comprometer a implantação e/ou interferir com o produto;
- Doenças mentais;
- Abuso de drogas e alcoolismo;
- Febre;
- Gravidez;
- Alergia e/ou sensibilidade a metais; e



## **INSTRUÇÃO DE USO**

Sistema de placas especiais e parafusos para micro e mini fragmentos versalock bloqueado de ângulo variável.

Sistema placas especiais mini e micro	
Folha:	21 de 27

Pacientes sem condições de seguir as recomendações médicas e da equipe de saúde em qualquer um dos tempos de seu tratamento.

### **3.3. Informações detalhadas das características de todas as partes, acessórios e materiais destinados a serem utilizados com o produto**

#### **3.3.1. Combinações admissíveis com outros materiais**

A matéria-prima utilizada para a fabricação dos produtos é:

- Titânio Puro – CPTi – conforme a norma ASTM F67 “Standard Specification for Unalloyed Titanium for Surgical Implant Applications” e
- Ti6Al4V – conforme a norma ASTM F136 “*Standard Specification for Wrought Titanium-6Aluminum-4Vanadium ELI (Extra Low Interstitial) Alloy for Surgical Implant Applications*”.

Os materiais em questão são altamente resistentes à corrosão do meio fisiológico. Apesar disto, o produto não poderá ser usado em conjunto com nenhum produto de outro fabricante, ou qualquer produto metálico de diferente composição química, pois esta associação pode gerar incompatibilidades químicas (produzindo corrosão galvânica e outras), física, biológica e funcional, fadiga precoce e eventuais riscos ao paciente.

O produto só deverá ser implantado com os instrumentais específicos, da marca GMReis, apresentados na tabela 4.

Caso ocorra qualquer combinação indevida pelo cirurgião, este será o responsável pelos riscos associados a tal combinação.

#### **3.3.2. Componentes não-implantáveis: Instrumentais do Sistema de placas especiais e parafusos para micro e mini fragmentos versalock bloqueado de ângulo variável (NÃO OBJETO DESTE REGISTRO), necessários para a implantação do produto.**

Para a colocação dos produtos do Sistema de placas especiais e parafusos para micro e mini fragmentos versalock bloqueado de ângulo variável deve-se utilizar os produtos da marca GMReis descritos na tabela 4.



## INSTRUÇÃO DE USO

Sistema de placas especiais e parafusos para micro e mini fragmentos versalock bloqueado de ângulo variável.

**Tabela 4:** Instrumentais do Sistema de placas especiais e parafusos para micro e mini fragmentos versalock bloqueado de ângulo variável (NÃO OBJETO DESTE REGISTRO)

Código	Descrição
308-500	BROCA Ø1.2x25.0x75.0mm
308-500-10	BROCA Ø1.2x10.0x75.0mm
308-536	CHAVE T4
308-510	MEDIDOR DE PROFUNDIDADE DE 0 A 24.0mm 1.2/1.5mm
308-512-75	BROCA Ø1.6x25.0x75.0mm
308-512-10	BROCA Ø1.6x10.0x75.0mm
308-537	CHAVE T6
308-570	MEDIDOR DE PROFUNDIDADE DE 0 A 24.0mm 2.0mm
308-511	GUIA DE BROCA RETO E POLIAXIAL 1.5mm
308-512	GUIA DE BROCA RETO E POLIAXIAL 2.0mm

**Os instrumentais para a implantação dos produtos não são objeto deste registro, não compõem o produto e devem ser adquiridos separadamente.**

### 3.3.3. Acessórios

O produto não possui acessórios.

## 3.5. Informações úteis para evitar determinados riscos decorrentes da implantação de produto médico

### 3.5.1. Risco de implantação

Apesar das matérias-primas utilizadas para a fabricação dos produtos serem biocompatíveis e normalizadas conforme as normas:

- Titânio Puro: ASTM F67 "Standard Specification for Unalloyed Titanium for Surgical Implant Applications";
- Ti6Al4V: ASTM F136 "Standard Specification for Wrought Titanium-6Aluminum-4Vanadium ELI (Extra Low Interstitial) Alloy for Surgical Implant Applications".

O paciente poderá sofrer sensibilidade ao produto ou reação alérgica. Sabe-se que, mesmo que uma matéria-prima apresente os requisitos químicos, mecânicos e microestruturais determinados por normas (o que assegura sua pureza e desempenho biomecânico, tornando-o apropriado para a utilização como material para



## **INSTRUÇÃO DE USO**

Sistema de placas especiais e parafusos para micro e mini fragmentos versalock bloqueado de ângulo variável.

Sistema placas especiais mini e micro	
Folha:	23 de 27

a fabricação de implantes), não há material que se mostre completamente livre de reações adversas no corpo humano.

Para evitar outros riscos de implantação, outros cuidados poderão ser tomados, como:

- Condição asséptica total;
- Avaliação radiológica pré, intra-operatória;
- Seguir as instruções de uso;
- Seleção adequada do tipo e tamanho do implante baseado no planejamento radiológico pré-operatório.

### **3.5.2. Avaliação do produto implantado**

Após a implantação, no intra-operatório o profissional responsável deve realizar controle radiológico para verificar o correto posicionamento do produto. O profissional responsável deve efetuar, e é de sua responsabilidade, as avaliações clínicas e radiológicas após o procedimento cirúrgico, na frequência por ele estipulado, para verificar o estado do implante e a evolução da consolidação óssea. Caso o produto encontre-se fora do posicionamento correto, ou apresente qualquer não-conformidade, é de responsabilidade do cirurgião tomar a ação corretiva mais apropriada.

### **3.7. As instruções necessárias em caso de dano da embalagem protetora da esterilidade de um produto médico esterilizado, e, quando aplicável, a indicação dos métodos adequados de reesterilização;**

#### **3.7.1. Restrições e instruções sobre os danos da embalagem**

Nas circunstâncias descritas abaixo o produto deve ser inutilizado e descartado, conforme o procedimento de inutilização do produto:

- Área de selagem da embalagem estiver violada;
- Qualquer uma das embalagens apresentarem dano físico;
- O rótulo ou código de identificação estiver ilegível e,
- Data da validade estiver vencida.

#### ***Procedimento de abertura do papel grau cirúrgico***

1. Usar mãos e luvas secas;
2. Segure o produto com firmeza;
3. Segure o papel grau cirúrgico com a outra mão;



## INSTRUÇÃO DE USO

Sistema de placas especiais e parafusos para micro e mini fragmentos versalock bloqueado de ângulo variável.

Sistema placas especiais mini e micro

Folha: 24 de 27

4. Para abrir a embalagem puxe o papel grau cirúrgico com força contínua;
5. Segure a embalagem interna com firmeza e,
6. Com a outra mão puxe o produto.



### 3.7.2. Restrições quanto à reutilização e reprocessamento

Não são permitidos a reutilização e reprocessamento do produto, mesmo que este aparente estar em perfeito estado, pois o produto poderá perder as suas propriedades físicas e mecânicas, não apresentando o desempenho previsto para o uso pretendido, podendo colocar em risco a saúde dos pacientes e dos profissionais dos estabelecimentos de saúde.

### 3.8. Método de esterilização

Os produtos são fornecidos não estéreis, sendo o hospital responsável pela esterilização antes da cirurgia, através do método que ele achar mais conveniente e seguro, respeitando as normas técnicas e normas vigentes da ANVISA e Ministério da Saúde. Os procedimentos de esterilização bem como a qualidade e o treinamento do pessoal envolvido neste processo é de inteira responsabilidade do serviço de saúde.

A GMReis recomenda que os produtos devem ser esterilizados pelo seguinte método:

Tipo: calor úmido

Ciclo: gravitacional

Temperatura: 121°C (250°F)

Tempo de Exposição: 60 minutos

Informações adicionais referentes à esterilização estão descritas na *ABNT NBR ISO 17665-1-“Esterilização de Produtos para a Saúde – Vapor. Parte 1: Requisitos para o desenvolvimento, validação e controle de rotina nos processos de esterilização de produtos para a saúde”*.

### 3.9. Informações adicionais sobre o procedimento antes da utilização do produto

Ao abrir a embalagem, verificar o estado superficial do produto quanto a deformações, manchas, arranhões ou qualquer outro tipo de alteração superficial ou defeito; em seguida, encaminhar o produto para a esterilização, seguindo as recomendações conforme indicado no item “Método de Esterilização”.

A embalagem do produto deve ser descartada segundo procedimento médico-hospitalar e/ou legislação local ou ainda conforme instruções da Comissão de Controle de Infecção Hospitalar - CCIH.





## INSTRUÇÃO DE USO

Sistema de placas especiais e parafusos para micro e mini fragmentos versalock bloqueado de ângulo variável.

Sistema placas especiais mini e micro

Folha: 25 de 27

### 3.14. Orientações específicas ao médico referente ao relato de eventos adversos







Caso o produto apresente eventos adversos não relatados na instrução de uso ou tenha queixas técnicas sobre o produto, o médico deverá entrar imediatamente em contato com o fabricante através do Serviço de Atendimento ao Cliente (SAC) da GM Reis, além de notificar a autoridade sanitária competente, ANVISA, através do e-mail: [tecnovigilancia@anvisa.gov.br](mailto:tecnovigilancia@anvisa.gov.br). Maiores informações podem ser encontradas no Sistema Nacional de Notificações para a Vigilância Sanitária – NOTIVISA (web: <http://www.anvisa.gov.br/hotsite/notivisa/apresenta.htm>). Para assegurar a rastreabilidade do produto, o médico deverá prosseguir conforme o “procedimento de rastreabilidade do produto”. A rastreabilidade do produto é assegurada através das 05 etiquetas de rastreabilidade, fornecidas dentro da embalagem, juntamente com a Instrução de Uso, conforme descrito no item “Procedimento de Rastreabilidade do Produto”.

### 3.17. Reclamação do Cliente

Caso o produto médico apresente um risco imprevisível específico, esteja fora de suas especificações ou esteja gerando qualquer insatisfação, notificar diretamente o Serviço de Atendimento ao Cliente (SAC) da GM Reis. O produto deverá ser encaminhado limpo e embalado em saco plástico, devidamente identificado e com a descrição da não-conformidade para o seguinte endereço: Avenida Pierre Simon de LaPlace, 600, Lote 3, Quadra F, Quarteirão 9677 – TechnoPark – CEP: 13069-320, Campinas – SP, Brasil, ou notificar diretamente no Tel.: (0xx19) 3765-9900 / E-mail: [sac@gmreis.com.br](mailto:sac@gmreis.com.br).

### 3.18. Simbologia da Rotulagem

Os símbolos gráficos utilizados na rotulagem estão de acordo com a Norma NBR ISO 15223 conforme segue:

SÍMBOLOS	DESCRIÇÕES	SÍMBOLOS	DESCRIÇÕES
	Data de fabricação		Produto de Uso único “Não reutilize”
	Prazo de Validade		Informações adicionais “Ver instruções de uso”
	Manter seco		Manter ao abrigo da luz



**INSTRUÇÃO DE USO**  
Sistema de placas especiais e parafusos para  
micro e mini fragmentos versalock bloqueado de  
ângulo variável.

Sistema placas  
especiais mini e  
micro  
Folha: 26 de 27

**ALERTA AO USUARIO:**

Estas Instruções de Uso estão disponibilizadas em formato não impresso, através do endereço eletrônico do fabricante: <http://www.gmreis.com.br/produtos/IFU>, podendo ser verificadas no site, no campo de busca, pelo nome comercial ou número de registro na Anvisa, descritos no rótulo da embalagem do produto.

As Instruções de Uso disponibilizadas sempre estarão de acordo com a última versão vigente, aprovada pela Anvisa. Caso haja interesse do usuário, as Instruções de Uso poderão ser disponibilizadas em formato impresso, sem custo adicional, inclusive de envio.

Solicite gratuitamente pelo e-mail: [sac@gmreis.com.br](mailto:sac@gmreis.com.br) ou telefone disponível na rotulagem.

GM dos Reis Indústria e Comércio Ltda.  
Avenida Pierre Simon de Laplace, nº 600 - Lote 3 -  
Quadra F - Quarteirão 9677  
Bairro TECHNOPARK - CEP: 13069-320 – Campinas  
– SP – BRASIL  
Autorização de Funcionamento – AFE nº 1.02.477 - 0  
C.N.P.J/M.F: 60.040.599/0001-19 / I.E:  
244.342.283.119  
E-mail: gmreis@gmreis.com.br  
Tel.: (0XX19) 3765-9900 / Fax.: (0XX19) 3303-9111

*Registro Anvisa: 10247700111 – Rev.01*

*Data de emissão: 01/08/2017*

**Responsável Técnico e Legal Habilitado:**

*Geraldo Marins dos Reis Júnior*

CREA – SP nº 0682127536



## INSTRUÇÃO DE USO

Sistema de placas especiais e parafusos para micro e mini fragmentos versalock bloqueado de ângulo variável.

Sistema placas especiais mini e micro

Folha: 27 de 27

### Histórico de Revisões

**Rev. 00 de 27/03/2017 - Cancelada**

**Rev. 01 de 01/08/2017 - Descrição das alterações realizadas:**

- Cabeçalho padronizado
- inclusão da figura - Manual que acompanha o produto (pág.10); incluída a frase: “a instrução de uso sempre estará de acordo com a última versão vigente, aprovada pela ANVISA”.
- Alteração do alerta do usuário (pág.26): “As Instruções de Uso disponibilizadas sempre estarão de acordo com a última versão vigente, aprovada pela Anvisa”.
- Inclusão do código da IU, revisão e data de emissão no rodapé.